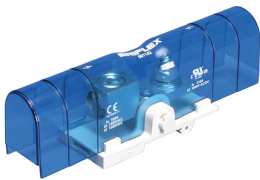


Strømterminal, bolt-til-bolt, 350 A

Data Solutions

KATALOGNUMMER

SBLT-350



SERTIFISERINGER



FUNKSJONER

I samsvar med RoHS

Halogen Fri

Tinned copper block allows for copper or aluminum conductor connections

Accessible studs and tunnels allow for easy connection of nVent ERIFLEX Flexibar and other conductors

Design allows for visual inspection of conductor and confirmation of connection

Adjustable transparent cover

Modular snap-together blocks for building multi-pole power blocks

Easily clips onto DIN rail or mounts to panel with screws

SBLEC Power Terminals Fixing Accessory required for direct panel mount

PRODUKTEGENSKAPER

Artikkelnummer: 561142

Materiale: Kobber; Termoplast

Overflate: Tinnbelagt

Maks. strømnivå, IEC: 500A

Maks. strømnivå, UL/CSA: 310A

Kortsiktig strømtåling (Icw), 1s: 22.2kA

Topp kortslutningsstrøm (Ipk): 43kA

Strømverdi for kortslutning (SCCR): 100kA

Maks. driftsspenning, IEC (UI): 1000; 1500

Maks. driftsspenning, UL (Vin): 1000

Antall pinnetilkoblinger: 1

Bredde på pinnetilkoblingsleder: 20 – 24 mm.

Størrelse på kompakt, viklet ledning for pinnetilkobling: 10 – 185 mm²

Størrelse på pinnetilkoblingsleder: #2 - 350 kcmil

Antall tunnelkoblinger: 1

Størrelse på kompakt flertrådet ledning i tunneltilkobling: 35 – 185 mm²

Dimensjon for ledning for tunneltilkobling – hylse: 35 – 150 mm²

Størrelse på ledning for tunneltilkobling: #2 – 350 kcmil

Dybde (D): 65mm

Høyde (H): 205.7mm

Bredde (W): 52.3mm

A: 108mm

Enhetsvekt: 0.35kg

Sertifiseringsdetaljer: UL® 1059

Antennbarhetsvurdering: UL® 94V-1

Samsvarer med: IEC® 60947-7-1

YTTERLIGERE PRODUKTDETALJER

Power terminal connections are interchangeable and can be used as line side or load side connections.

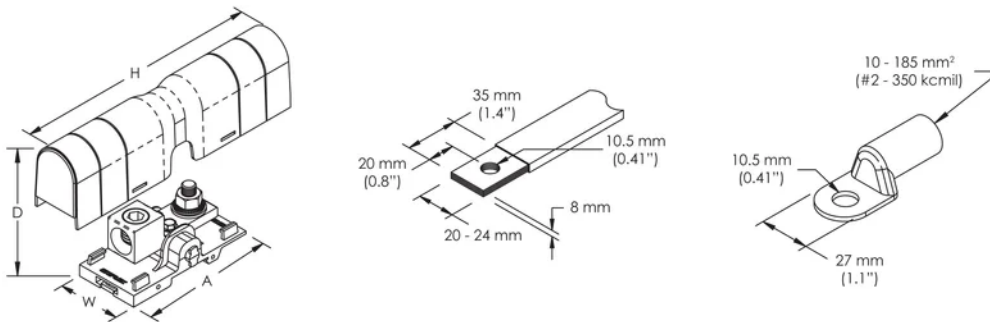
Design Guideline for Distribution Blocks, Power Blocks and Power Terminals

Derating according to Ambient* Temperature (°C) to maintain working temperature of 85°C

Ambient Temperature (°C)	30°	35°	40°	45°	50°	55°	60°	65°	70°	75°
Derating Coefficient (d)	1	1	1	0.94	0.88	0.82	0.75	0.67	0.58	0.47

*environment around the terminal blocks inside the enclosure

DIAGRAMMER



ADVARSEL

nVent-produkter må installeres og brukes bare som beskrevet i nVent sine instruksjonsark og opplæringsmateriell. Instruksjonsark er tilgjengelig på www.nvent.com og fra din nVent kundeservice-representant. Ukorrekt installasjon, misbruk, feilaktig anvendelse eller annen manglende etterlevelse av nVent sine instruksjoner og advarsler kan føre til produktfeil, skade på eiendom, alvorlige personskader og død og/eller gjøre garantien ugyldig.



Vår solide portefølje av merkevarer:

CADDY ERICO HOFFMAN ILSCO SCHROFF TRACHTE