

En-polt dist.blokk, 760 A UL/CSA, 2 kabellinjer, 12 kabler last, aluminium

Data Solutions

KATALOGNUMMER

UD2C12C1000AL



SERTIFISERINGER



FUNKSJONER

I samsvar med RoHS

Halogen Fri

Tinned copper or aluminum block allows for copper or aluminum conductor direct connections, or using ferrule

Screw retaining cover is hinged and removable

Design allows for visual inspection of conductor and confirmation of connection

Modular snap-together blocks for building multi-pole power blocks

Easily clips onto DIN rail or mounts to panel with screws

95% fill ratio

Conforms to EN 45545 obtaining an HL3 classification for chapter R23 and HL2 classification for chapter R22

PRODUKTEGENSKAPER

Artikkelnummer: 569207

Overflate: Tinnbelagt

Maks. strømnivå, IEC: 1000A

Maks. strømnivå, UL/CSA: 760A

Tilkobling på inngangsside: 2 kabler

Tilkobling til belastningsside: 12 kabler

Materiale: Aluminium; Termoplast

Størrelse på maks. leder på inngangsside, IEC: 240 mm²

Maks. lederstørrelse på belastningsside, IEC: 25 mm²

Maks. driftsspenning, IEC (UI): 1000; 1500

Maks. driftsspenning, UL (Vin): 1000

Kortsiktig strømtåling (I_{cw}), 1s: 42.9kA

Topp kortslutningsstrøm (I_{pk}): 73.5kA

Nominell betinget kortslutningsstrøm (ICC): 35kA

Strømverdi for kortslutning (SCCR): 100kA

Antall tilkoblinger på ledningsside: 2

Kompakt trådet ledningsstørrelse på inngangsside: 35 - 240 mm²

Ledningsstørrelse for inngangsside: 2 – 500

Antall tilkoblinger på belastningsside: 12

Kompakt flertrådet ledningsstørrelse for belastningsside: 4 - 25 mm²

Flertrådet ledningsstørrelse for belastningsside – hylse: #12 - # 6

Størrelse på ledning på belastningsside: #10 - #4

Kapslingsverdi: IP 20

Dybde (D): 147.3mm

Høyde (H): 85.2mm

Bredde (W): 55.2mm

Enhetsvekt: 0.45kg

Sertifiseringsdetaljer: UL® 1953

Antennbarhetsvurdering: UL® 94V-0

Samsvarer med: IEC® 60947-7-1

YTTERLIGERE PRODUKTDETALJER

Increase the number of outputs with one input using a jumper on blocks with a Max Current Rating, IEC up to 160 A.

Blocks with 1,000 VAC/DC Max Working Voltage, UL are ideal for solar applications.

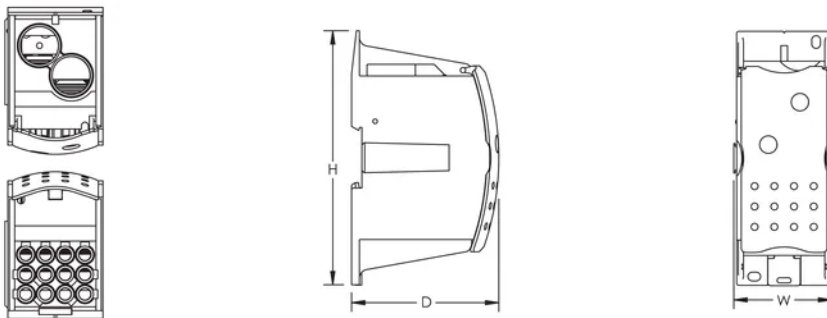
Design Guideline for Distribution Blocks, Power Blocks and Power Terminals

Derating according to Ambient* Temperature (°C) to maintain working temperature of 85°C

Ambient Temperature (°C)	30°	35°	40°	45°	50°	55°	60°	65°	70°	75°
Derating Coefficient (d)	1	1	1	0.94	0.88	0.82	0.75	0.67	0.58	0.47

*environment around the terminal blocks inside the enclosure

DIAGRAMMER



ADVARSEL

nVent-produkter må installeres og brukes bare som beskrevet i nVent sine instruksjonsark og opplæringsmateriell. Instruksjonsark er tilgjengelig på www.nvent.com og fra din nVent kundeservice-representant. Ukorrekt installasjon, misbruk, feilaktig anvendelse eller annen manglende etterlevelse av nVent sine instruksjoner og advarsler kan føre til produktfeil, skade på eiendom, alvorlige personskader og død og/eller gjøre garantien ugyldig.



Vår solide portefølje av merkevarer:

CADDY ERICO HOFFMAN ILSCO SCHROFF TRACHTE