

En-polt dist.blokk, 150 A UL/CSA, kabellinje, 7 kabler last, kobber

Data Solutions

KATALOGNUMMER

UDJ-125A



SERTIFISERINGER



FUNKSJONER

I samsvar med RoHS

Halogen Fri

Tinned copper or aluminum block allows for copper or aluminum conductor direct connections, or using ferrule

Screw retaining cover is hinged and removable

Design allows for visual inspection of conductor and confirmation of connection

Modular snap-together blocks for building multi-pole power blocks

Easily clips onto DIN rail or mounts to panel with screws

95% fill ratio

Conforms to EN 45545 obtaining an HL3 classification for chapter R23 and HL2 classification for chapter R22

PRODUKTEGENSKAPER

Artikkelnummer: 569020

Overflate: Tinnbelagt

Maks. strømnivå, IEC: 125A

Maks. strømnivå, UL/CSA: 150A

Tilkobling på inngangsside: Kabel

Tilkobling til belastningsside: 7 kabler

Materiale: Kobber; Termoplast

Størrelse på maks. leder på inngangsside, IEC: 35 mm²

Maks. lederstørrelse på belastningsside, IEC: 16 mm²

Maks. driftsspenning, IEC (UI): 1000

Maks. driftsspenning, UL (Vin): 600

Kortsiktig strømtåling (Icw), 1s: 4.2kA

Topp kortslutningsstrøm (Ipk): 30kA

Nominell betinget kortslutningsstrøm (ICC): 15kA

Strømverdi for kortslutning (SCCR): 100kA

Antall tilkoblinger på ledningsside: 1

Kompakt trådet ledningsstørrelse på inngangsside: 10 - 35 mm²

Ledningsstørrelse for inngangsside: 8 min

Antall tilkoblinger på belastningsside: 7

Kompakt flertrådet ledningsstørrelse for belastningsside: (1) 6 - 16 mm²; (6) 2,5 - 16 mm²

Flertrådet ledningsstørrelse for belastningsside – hylse: (1) 6 - 16 mm²; (4) 2,5 - 16 mm²

Størrelse på ledning på belastningsside: (1) #14 – #2, flertrådet eller #14 – #10 fast; (6) #14 - #4

Kapslingsverdi: IP 20

Dybde (D): 46mm

Høyde (H): 77mm

Bredde (W): 31mm

Enhetsvekt: 0.15kg

Sertifiseringsdetaljer: UL® 1059

Antennbarhetsvurdering: UL® 94V-0

Samsvarer med: IEC® 60947-7-1

YTTERLIGERE PRODUKTDETALJER

Increase the number of outputs with one input using a jumper on blocks with a Max Current Rating, IEC up to 160 A.

Blocks with 1,000 VAC/DC Max Working Voltage, UL are ideal for solar applications.

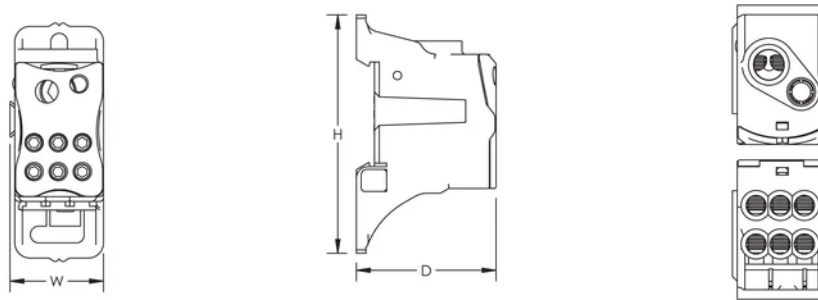
Design Guideline for Distribution Blocks, Power Blocks and Power Terminals

Derating according to Ambient* Temperature (°C) to maintain working temperature of 85°C

Ambient Temperature (°C)	30°	35°	40°	45°	50°	55°	60°	65°	70°	75°
Derating Coefficient (d)	1	1	1	0.94	0.88	0.82	0.75	0.67	0.58	0.47

*environment around the terminal blocks inside the enclosure

DIAGRAMMER



ADVARSEL

nVent-produkter må installeres og brukes bare som beskrevet i nVent sine instruksjonsark og opplæringsmateriell. Instruksjonsark er tilgjengelig på www.nvent.com og fra din nVent kundeservice-representant. Ukorrekt installasjon, misbruk, feilaktig anvendelse eller annen manglende etterlevelse av nVent sine instruksjoner og advarsler kan føre til produktfeil, skade på eiendom, alvorlige personskader og død og/eller gjøre garantien ugyldig.



Vår solide portefølje av merkevarer:

CADDY ERICO HOFFMAN ILSCO SCHROFF TRACHTE