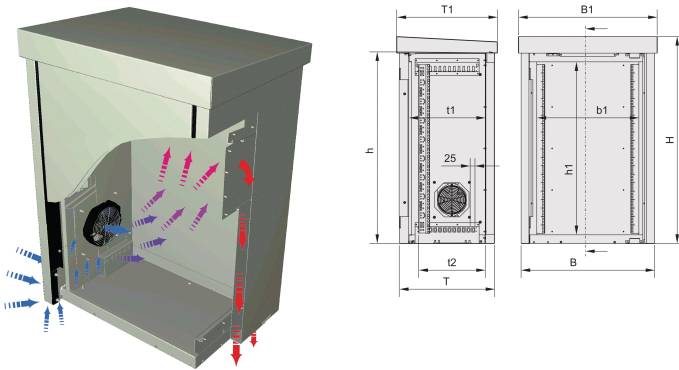


# Utendørs unibody VENTILASJONSKABINETT med enkeltdør, 930H 16 U, 700W 500D

## Data Solutions

### KATALOGNUMMER

11249-007



nVent SCHROFFS utendørsskap beskytter slike elektroniske komponenter mot ekstremvær og vandalisme, noe som sikrer driftskontinuitet.

### SERTIFISERINGER



### FUNKSJONER

Dobbeltgjenger, al

Tvungen varmeavledning via vifte montert i sidepanelet, maks. 35 W/K.

IP 55

Innvendig etui med avtakbar ytterkledning

### PRODUKTEGENSKAPER

Produkttype: Utendørskabinett

Produktserie: Understell

Rackhøyde: 16U

Høyde: 930mm

Bredde: 700mm

Dybde: 500mm

Veggtype: Dobbelvegg

Dørtype: Enkeldør

Tilgang: Forside

Kjøling: Vifteventilasjon

EMC-beskyttelse: Nei

Samsvarer med: IEC 61969-1; IEC 61969-2; IEC 60917-1; IEC 60917-2; ETS 300119; IEC 60529; DIN EN 50178; VDE 0160

Antall pakker: 1

Overflate: Pulverbelagt

Materiale: Aluminium

Net Weight: 35.25kg

## YTTERLIGERE PRODUKTDETALJER

---

Bestill monteringssett for veggmontering separat.

Ytterligere sokkel/sokkel høyder på forespørsel.

Bestill panel-/glidefester separat.

## ADVARSEL

---

nVent-produkter må installeres og brukes bare som beskrevet i nVent sine instruksjonsark og opplæringsmateriell. Instruksjonsark er tilgjengelig på [www.nvent.com](http://www.nvent.com) og fra din nVent kundeservice-representant. Ukorrekt installasjon, misbruk, feilaktig anvendelse eller annen manglende etterlevelse av nVent sine instruksjoner og advarsler kan føre til produktfeil, skade på eiendom, alvorlige personskader og død og/eller gjøre garantien ugyldig.



Vår solide portefølje av merkevarer:

**CADDY ERICO HOFFMAN ILSCO SCHROFF TRACHTE**