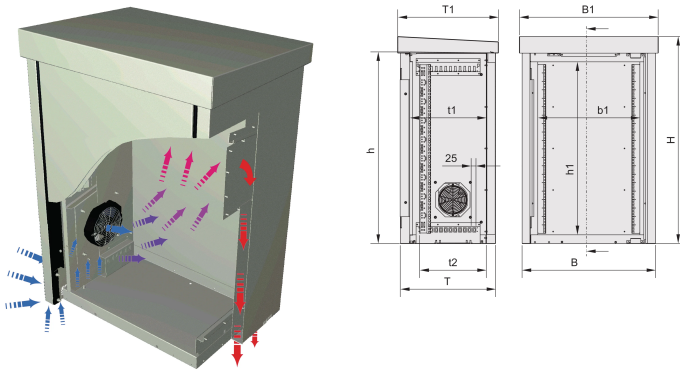


Utendørs unibody VENTILASJONSKAP med enkeltdør, 1330H 25 U, 700W 500D

Data Solutions

KATALOGNUMMER

11249-012



nVent SCHROFFS utendørsskap beskytter slike elektroniske komponenter mot ekstremvær og vandalisme, noe som sikrer driftskontinuitet.

SERTIFISERINGER



FUNKSJONER

Dobbeltgjenger, al

Tvungen varmeavledning via vifte montert i sidepanelet, maks. 35 W/K.

IP 55

Innvendig etui med avtakbar ytterkledning

PRODUKTEGENSKAPER

Produkttype: Utendørskabinett

Produktserie: Understell

Rackhøyde: 25U

Høyde: 1330mm

Bredde: 700mm

Dybde: 500mm

Veggtype: Dobbelvegg

Dørtype: Enkeldør

Tilgang: Forside

Kjøling: Vifteventilasjon

EMC-beskyttelse: Nei

Samsvarer med: IEC 61969-1; IEC 61969-2; IEC 60917-1; IEC 60917-2; ETS 300119; IEC 60529; DIN EN 50178; VDE 0160

Antall pakker: 1

Overflate: Pulverbelagt

Materiale: Aluminium

Gross Weight: 58kg

YTTERLIGERE PRODUKTDETALJER

Bestill monteringssett for veggmontering separat.

Ytterligere sokkel/sokkel høyder på forespørsel.

Bestill panel-/glidefester separat.

ADVARSEL

nVent-produkter må installeres og brukes bare som beskrevet i nVent sine instruksjonsark og opplæringsmateriell. Instruksjonsark er tilgjengelig på www.nvent.com og fra din nVent kundeservice-representant. Ukorrekt installasjon, misbruk, feilaktig anvendelse eller annen manglende etterlevelse av nVent sine instruksjoner og advarsler kan føre til produktfeil, skade på eiendom, alvorlige personskader og død og/eller gjøre garantien ugyldig.



Vår solide portefølje av merkevarer:

CADDY ERICO HOFFMAN ILSCO SCHROFF TRACHTE