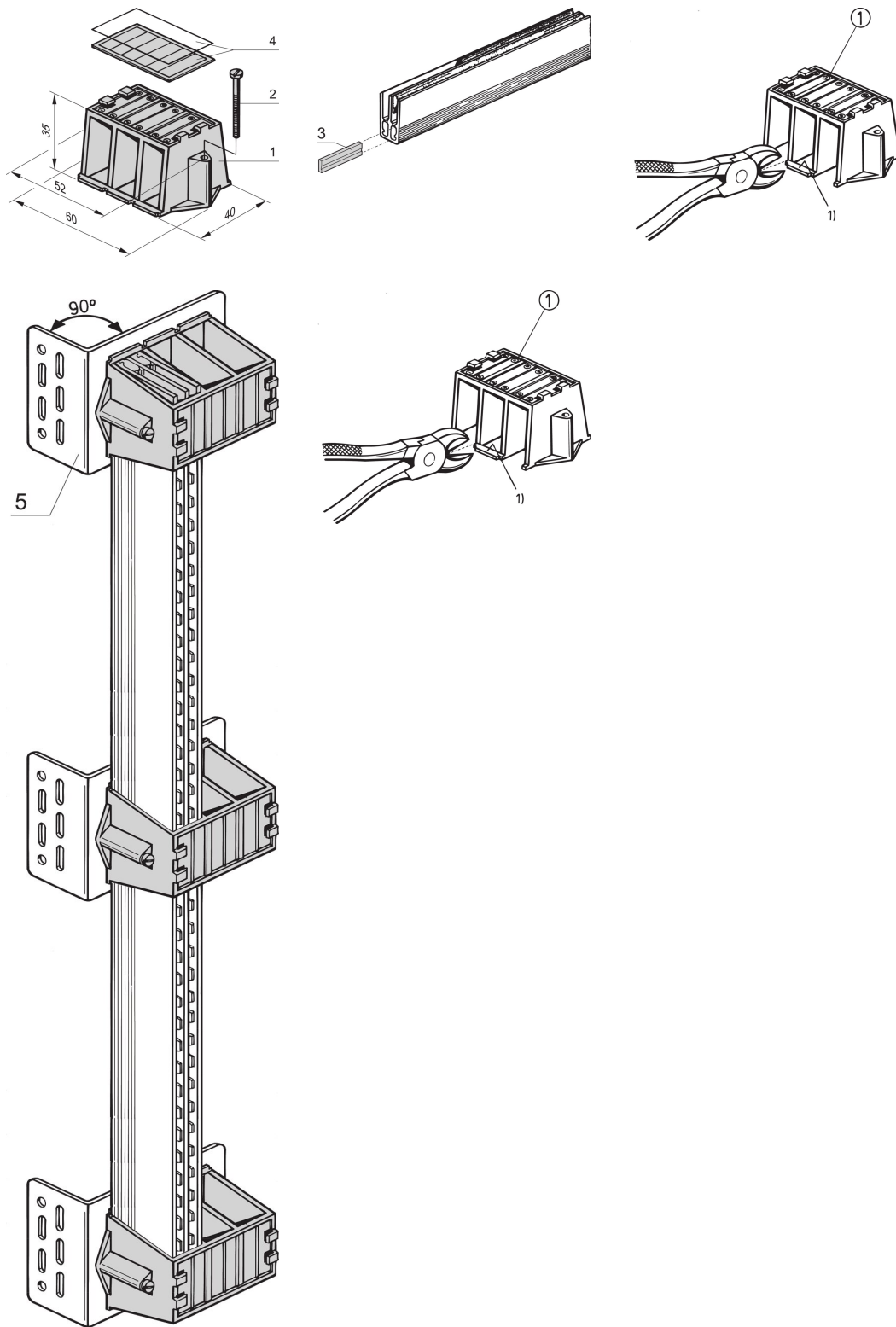


Monteringsbrakett for bussstang 1, 2-poler

Data Solutions

KATALOGNUMMER

20100-028



Monteringsbrakett for skinne 1, 2-polet.

SERTIFISERINGER



FUNKSJONER

Monteringsbraketter for samleskinner eller samleskinner er lastkrets isolerte monteringsenheter for jordingskinner. Det kan finnes adaptere med tilordnede strømverdier som tilfører laststrømmen til lastmatere gjennom ledningstilkoblinger.

PRODUKTEGENSKAPER

Produkttype: Brakett

Type: Monteringsbrakett

Fungerer med: Samleskinner

Materiale: Polyfenyleneter

Antall pakker: 4

Net Weight: 0.07kg

YTTERLIGERE PRODUKTDETALJER

Av hensyn til stabiliteten bør det monteres en festbrakett med intervaller på 500 mm.

ADVARSEL

nVent-produkter må installeres og brukes bare som beskrevet i nVent sine instruksjonsark og opplæringsmateriell. Instruksjonsark er tilgjengelig på www.nvent.com og fra din nVent kundeservice-representant. Ukorrekt installasjon, misbruk, feilaktig anvendelse eller annen manglende etterlevelse av nVent sine instruksjoner og advarsler kan føre til produktfeil, skade på eiendom, alvorlige personskader og død og/eller gjøre garantien ugyldig.



Vår solide portefølje av merkevarer:

CADDY ERICO HOFFMAN ILSCO SCHROFF TRACHTE