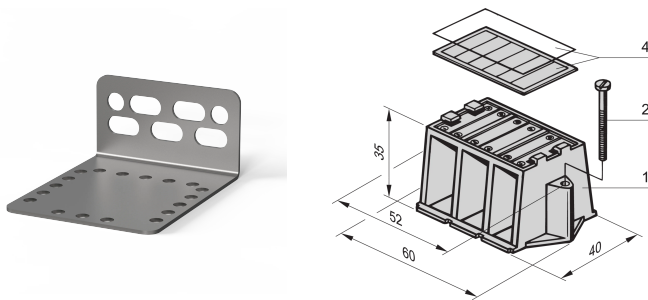


Monteringsbrakett, for Cabinet Assembly for samleskinne 1 til 4 poler

Data Solutions

KATALOGNUMMER

20100-029



Monteringsbraketter for samleskinner eller samleskinner er lastkrets isolerte monteringsenheter for jordingskinner. Det kan finnes adaptere med tilordnede strømverdier som tilfører laststrømmen til lastmatere gjennom ledningstilkoblinger.

SERTIFISERINGER



FUNKSJONER

Ulike monteringsversjoner for 19-tommers kabinet

For montering av bustbar med monteringsbrakett eller med isolerende blokk

90° vinklet

PRODUKTEGENSKAPER

Produkttype: Brakett

Type: Monteringsbrakett

Fungerer med: Samleskinner

Materiale: Stål

Overflate: Belagt med aluminiumsink

Antall pakker: 4

Net Weight: 0.27kg

ADVARSEL

nVent-produkter må installeres og brukes bare som beskrevet i nVent sine instruksjonsark og opplæringsmaterieil. Instruksjonsark er tilgjengelig på www.nvent.com og fra din nVent kundeservice-representant. Ukorrekt installasjon, misbruk, feilaktig anvendelse eller annen manglende etterlevelse av nVent sine instruksjoner og advarsler kan føre til produktfeil, skade på eiendom, alvorlige personskader og død og/eller gjøre garantien ugyldig.



Vår solide portefølje av merkevarer:

CADDY ERICO HOFFMAN ILSCO SCHROFF TRACHTE