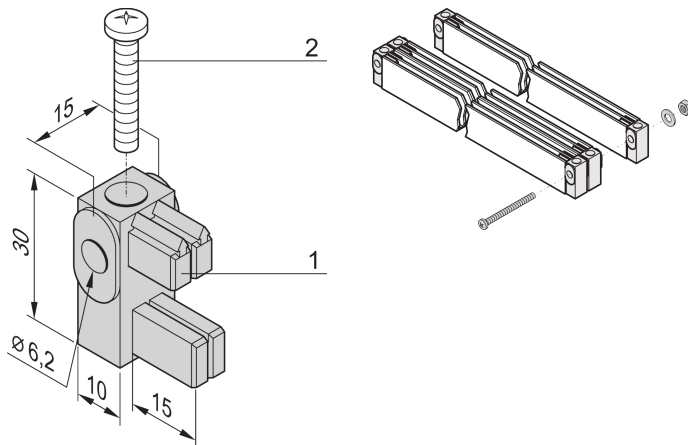


Monteringsbrakett med isolerende blokk for stang 1, 2 poler

Data Solutions

KATALOGNUMMER

20100-030



Monteringsbraketter for samleskiner eller samleskiner er lastkrets isolerte monteringsenheter for jordingsskiner. Det kan finnes adaptere med tilordnede strømverdier som tilfører laststrømmen til lastmatere gjennom ledningstilkoblinger.

SERTIFISERINGER



FUNKSJONER

Monteringsbrakett med isolerende blokk for stang 1, 2 poler

PRODUKTEGENSKAPER

Produkttype: Brakett

Materiale: Polyfenyleneter

Antall pakker: 4

YTTERLIGERE PRODUKTDETALJER

M6 skrue, skive og mutter for radmontering er ikke inkludert.

ADVARSEL

nVent-produkter må installeres og brukes bare som beskrevet i nVent sine instruksjonsark og opplæringsmaterieil. Instruksjonsark er tilgjengelig på www.nvent.com og fra din nVent kundeservice-representant. Ukorrekt installasjon, misbruk, feilaktig anvendelse eller annen manglende etterlevelse av nVent sine instruksjoner og advarsler kan føre til produktfeil, skade på eiendom, alvorlige personskader og død og/eller gjøre garantien ugyldig.



Vår solide portefølje av merkevarer:

CADDY ERICO HOFFMAN ILSCO SCHROFF TRACHTE