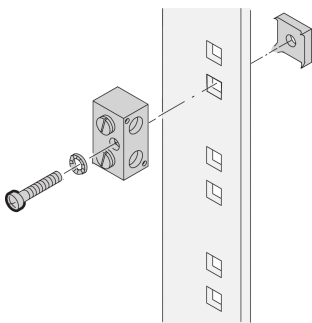


# Jording/jording klemme

## Data Solutions

### KATALOGNUMMER

**20118-030**



Disse mekaniske jordingsklemmene er designet for bruk med kabel til bar i jordings- og festesystemer. Schroff jordingsklemme muliggjør et tverrsnitt på 100 mm<sup>2</sup>.

### SERTIFISERINGER



### FUNKSJONER

Maksimalt kabeltverrsnitt 100 mm<sup>2</sup>

IBM-kompatibel jordingsterminal for tilkobling av skap til bygningsbakken

Overflatebelagt, i henhold til IBM Ref. nr. 4716804

### PRODUKTEGENSKAPER

Produkttype: Klemme

Overflate: Galvanisert

Materiale: Aluminium

Net Weight: 0.073kg

Antall pakker: 1

## ADVARSEL

---

nVent-produkter må installeres og brukes bare som beskrevet i nVent sine instruksjonsark og opplæringsmateriell. Instruksjonsark er tilgjengelig på [www.nvent.com](http://www.nvent.com) og fra din nVent kundeservice-representant. Ukorrekt installasjon, misbruk, feilaktig anvendelse eller annen manglende etterlevelse av nVent sine instruksjoner og advarsler kan føre til produktfeil, skade på eiendom, alvorlige personskader og død og/eller gjøre garantien ugyldig.



Vår solide portefølje av merkevarer:

**CADDY ERICO HOFFMAN ILSCO SCHROFF TRACHTE**