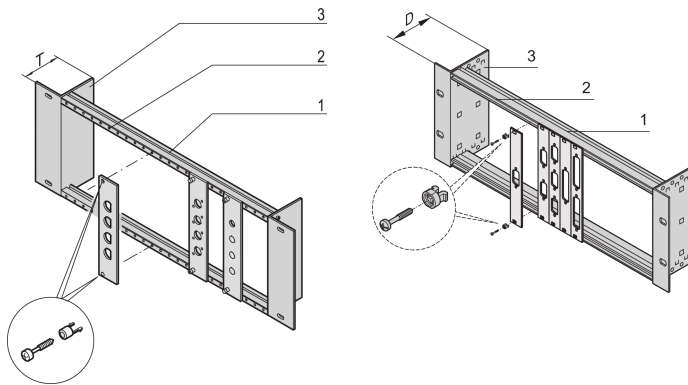


# 19-tommers modulstøtte uten strekkavlastning

## Data Solutions

### KATALOGNUMMER

20118-630



Modulstøtte er nødvendig for montering av frontpaneler med delvis bredde med UNDERD-, ST type 3- eller FDDI-utskjæringer, med eller uten strekkavlastningsskinne.

### SERTIFISERINGER



### FUNKSJONER

For montering av frontpaneler med delvis bredde med UNDERD-, ST-type 3- eller FDDI-utskjæringer

Valgfrie frontpaneler Al, 2,5 mm, RAL 7035

Tilgjengelig i to versjoner: Med eller uten strekkavlastningsskinne

### PRODUKTEGENSKAPER

Materiale: Stål

Overflate: Belagt med aluminiumsink

Antall pakker: 1

Produkttype: Maskinvaresett

Net Weight: 0.53kg

## YTTERLIGERE PRODUKTDETALJER

---

Bestill frontpanel med / uten utskjæringer eller hurtigutløsning separat.

Bestill monteringssett for 19 tommer separat.

## ADVARSEL

---

nVent-produkter må installeres og brukes bare som beskrevet i nVent sine instruksjonsark og opplæringsmateriell. Instruksjonsark er tilgjengelig på [www.nvent.com](http://www.nvent.com) og fra din nVent kundeservice-representant. Ukorrekt installasjon, misbruk, feilaktig anvendelse eller annen manglende etterlevelse av nVent sine instruksjoner og advarsler kan føre til produktfeil, skade på eiendom, alvorlige personskader og død og/eller gjøre garantien ugyldig.



Vår solide portefølje av merkevarer:

**CADDY ERICO HOFFMAN ILSCO SCHROFF TRACHTE**