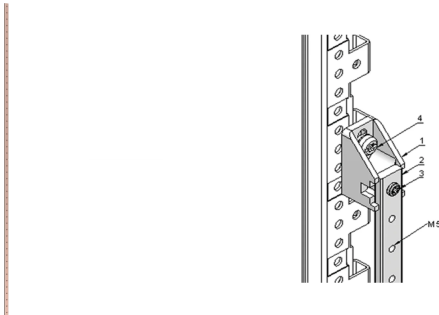


# Jording/jording samleskinnesett for ringavslutninger, 980 mm

## Data Solutions

### KATALOGNUMMER

**20118-861**



Kobber stripe vanligvis plassert inne bryterutstyr, panel boards, og busway innkapslinger for jording. De brukes også til å koble høyspenningsutstyr på elektriske bryteranlegg, og lavspenningsutstyr i batteribanker.

### FUNKSJONER

Skru på jordingskabler med ringtappene

Gjengede festepunkter M5 i intervaller på 20 mm.

Montering isolert fra rammen

Maksimal strømkapasitet 200 A.

Tilkobling 35 mm<sup>2</sup> med en klemme (tilbehør 21120-209)

### PRODUKTEGENSKAPER

Lengde: 980mm

Materiale: Kobber

Antall pakker: 1

Produkttype: Jordingssett

Type: Ringterminering

Net Weight: 0.74kg

## ADVARSEL

---

nVent-produkter må installeres og brukes bare som beskrevet i nVent sine instruksjonsark og opplæringsmateriell. Instruksjonsark er tilgjengelig på [www.nvent.com](http://www.nvent.com) og fra din nVent kundeservice-representant. Ukorrekt installasjon, misbruk, feilaktig anvendelse eller annen manglende etterlevelse av nVent sine instruksjoner og advarsler kan føre til produktfeil, skade på eiendom, alvorlige personskader og død og/eller gjøre garantien ugyldig.



Vår solide portefølje av merkevarer:

**CADDY ERICO HOFFMAN ILSCO SCHROFF TRACHTE**