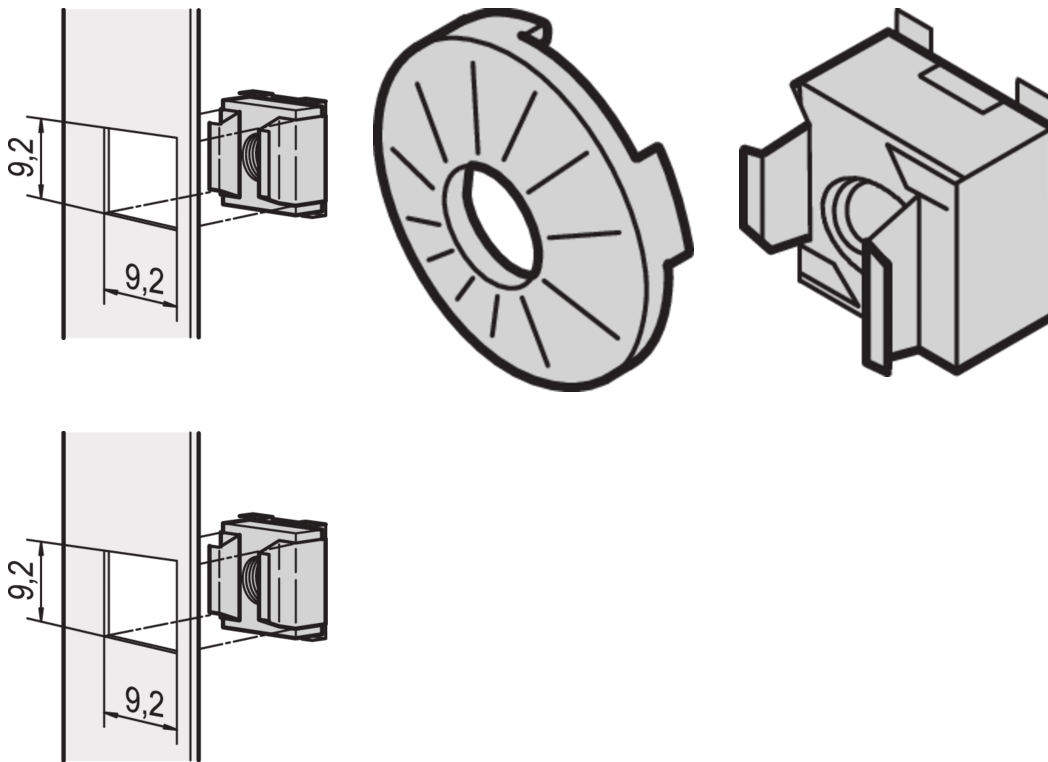


# Cage Nut Kit, M4, 50 PCer

## Data Solutions

### KATALOGNUMMER

21100-001



Burmuttere tillater valg av mutter og bolter og kan enkelt byttes ut i motsetning til forgjengede hull. Burnøtter er enkle å bruke på materialer som er for tynne eller myke til å gjenges.

### SERTIFISERINGER



### FUNKSJONER

For montering av deler som krever en gjengestørrelse på M4 eller M5

For standard jording bruk en jordingsmutter og skive på minst ett festepunkt

## PRODUKTEGENSKAPER

---

Overflate: Sinkbelagt

Antall pakker: 50

Gjengestørrelse: M4

Materiale: Stål

Produkttype: Mutter

Type: Rammemutter

Fungerer med: Frontpaneler; Euraback; Novastar; Varistar; Varistar CP

Net Weight: 0.25kg

## ADVARSEL

---

nVent-produkter må installeres og brukes bare som beskrevet i nVent sine instruksjonsark og opplæringsmateriell. Instruksjonsark er tilgjengelig på [www.nvent.com](http://www.nvent.com) og fra din nVent kundeservice-representant. Ukorrekt installasjon, misbruk, feilaktig anvendelse eller annen manglende etterlevelse av nVent sine instruksjoner og advarsler kan føre til produktfeil, skade på eiendom, alvorlige personskader og død og/eller gjøre garantien ugyldig.



Vår solide portefølje av merkevarer:

**CADDY ERICO HOFFMAN ILSCO SCHROFF TRACHTE**