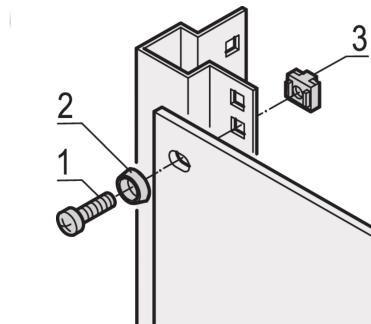


Panhod skrue, Phillips, M6 x 16, stål sinkbelagt, 50 stykker

Data Solutions

KATALOGNUMMER

21100-021



Panhead Screw, Pozidrive.

SERTIFISERINGER



FUNKSJONER

Panhodeskrue, pozidrive

PRODUKTEGENSKAPER

Diameter: 6mm

Lengde: 16mm

Overflate: Sinkbelagt

Antall pakker: 50

Gjengestørrelse: M6

Materiale: Stål

Produktserie: EuropacPRO; RatiopacPRO; RatiopacPRO Air; CompacPRO; PropacPRO; Comptec; Inpac; MultipacPRO

Produkttype: Skrue

Type: Panhodeskrue

Fungerer med: Frontpaneler; Euraback; Novastar; Varistar; Varistar CP

Gross Weight: 0.287kg

ADVARSEL

nVent-produkter må installeres og brukes bare som beskrevet i nVent sine instruksjonsark og opplæringsmateriell. Instruksjonsark er tilgjengelig på www.nvent.com og fra din nVent kundeservice-representant. Ukorrekt installasjon, misbruk, feilaktig anvendelse eller annen manglende etterlevelse av nVent sine instruksjoner og advarsler kan føre til produktfeil, skade på eiendom, alvorlige personskader og død og/eller gjøre garantien ugyldig.



Vår solide portefølje av merkevarer:

CADDY ERICO HOFFMAN ILSCO SCHROFF TRACHTE