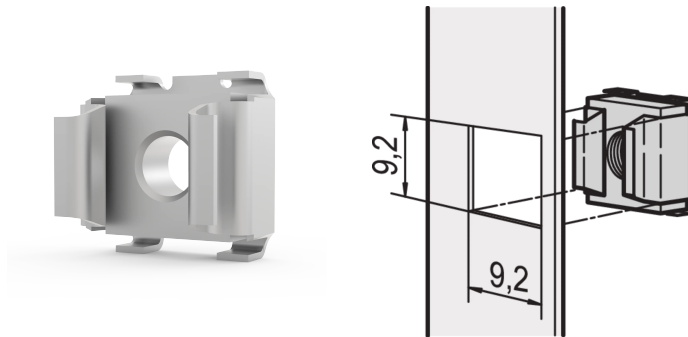


Burmutsett, M5, 100 PCer

Data Solutions

KATALOGNUMMER

21100-216



Burmuttere tillater valg av mutter og bolter og kan enkelt byttes ut i motsetning til forgjengede hull. Burnøtter er enkle å bruke på materialer som er for tynne eller myke til å gjenges.

SERTIFISERINGER



FUNKSJONER

For montering av deler som krever en gjengestørrelse på M4 eller M5

For standard jording bruk en jordingsmutter og skive på minst ett festepunkt

PRODUKTEGENSKAPER

Overflate: Sinkbelagt

Antall pakker: 100

Gjengestørrelse: M5

Materiale: Stål

Produkttype: Mutter

Type: Rammemutter

Fungerer med: Frontpaneler; Euraback; Novastar; Varistar; Varistar CP

Net Weight: 0.486kg

ADVARSEL

nVent-produkter må installeres og brukes bare som beskrevet i nVent sine instruksjonsark og opplæringsmateriell. Instruksjonsark er tilgjengelig på www.nvent.com og fra din nVent kundeservice-representant. Ukorrekt installasjon, misbruk, feilaktig anvendelse eller annen manglende etterlevelse av nVent sine instruksjoner og advarsler kan føre til produktfeil, skade på eiendom, alvorlige personskader og død og/eller gjøre garantien ugyldig.



Vår solide portefølje av merkevarer:

CADDY ERICO HOFFMAN ILSCO SCHROFF TRACHTE