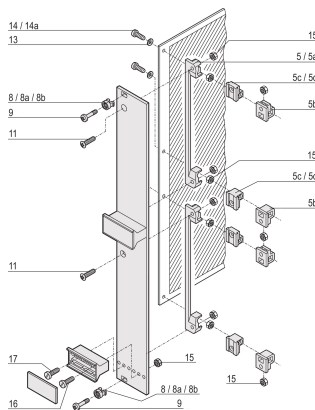
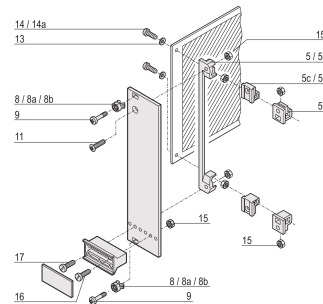
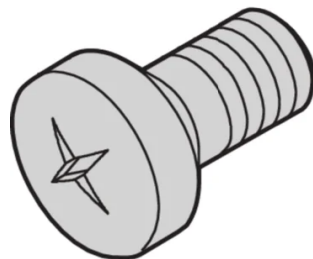


# Panhead skrue, Pozidriv, Cross Recess M2.5 x 8, stål nikkel belagt, 100 stykker

## Data Solutions

### KATALOGNUMMER

21101-069



Panhead Screw, Pozidrive.

### SERTIFISERINGER



## FUNKSJONER

---

Panhodeskrue, pozidrive

## PRODUKTEGENSKAPER

---

Lengde: 8mm

Overflate: Nikkelbelagt

Antall pakker: 100

Gjengestørrelse: M2.5

Materiale: Stål

Produktserie: Rammetype, pluggbar enhet

Produkttype: Skrue

Type: Panhodeskrue

Fungerer med: Bakplater; Testadaptere

Net Weight: 0.048kg

## ADVARSEL

---

nVent-produkter må installeres og brukes bare som beskrevet i nVent sine instruksjonsark og opplæringsmateriell. Instruksjonsark er tilgjengelig på [www.nvent.com](http://www.nvent.com) og fra din nVent kundeservice-representant. Ukorrekt installasjon, misbruk, feilaktig anvendelse eller annen manglende etterlevelse av nVent sine instruksjoner og advarsler kan føre til produktfeil, skade på eiendom, alvorlige personskader og død og/eller gjøre garantien ugyldig.



Vår solide portefølje av merkevarer:

**CADDY ERICO HOFFMAN ILSCO SCHROFF TRACHTE**