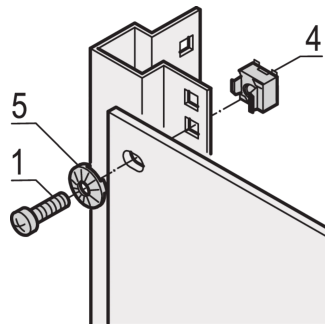
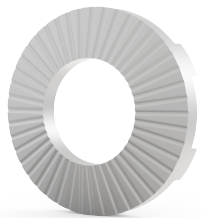


Nomel Washer for GND/Earthing, M6

Data Solutions

KATALOGNUMMER

21101-173



SERTIFISERINGER



FUNKSJONER

Bruk med jordings-/jordingsmutter på minst ett festepunkt for standard jording/jording

For montering av frontpaneler, fordelingsfelt eller andre komponenter på rammen, glidefester eller dybdemedlemmer med firkantede åpninger

PRODUKTEGENSKAPER

Materiale: Stål

Overflate: Sinkbelagt

Antall pakker: 100

Produktserie: EuropacPRO; RatiopacPRO; RatiopacPRO Air; CompacPRO; PropacPRO; Comptec; Inpac; MultipacPRO

Produkttype: Skive

Type: Frontpanel

Fungerer med: Euraback; Novastar; Varistar; Varistar CP

Net Weight: 0.07kg

ADVARSEL

nVent-produkter må installeres og brukes bare som beskrevet i nVent sine instruksjonsark og opplæringsmaterieil. Instruksjonsark er tilgjengelig på www.nvent.com og fra din nVent kundeservice-representant. Ukorrekt installasjon, misbruk, feilaktig anvendelse eller annen manglende etterlevelse av nVent sine instruksjoner og advarsler kan føre til produktfeil, skade på eiendom, alvorlige personskader og død og/eller gjøre garantien ugyldig.



Vår solide portefølje av merkevarer:

CADDY ERICO HOFFMAN ILSCO SCHROFF TRACHTE