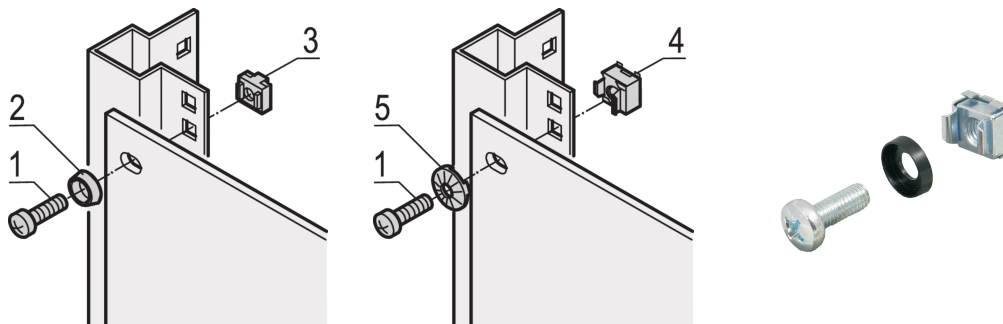


# 19-tommers monteringssett M6, skrue, skive, mutter; 50 deler

## Data Solutions

### KATALOGNUMMER

21101-809



For standard jording bruk en jordingsmutter og skive på minst ett festepunkt.

Når 19-tommers monteringssett brukes med ledende 19-tommers panelfeste, er det ikke nødvendig med jordingsmuttere.

### SERTIFISERINGER



### FUNKSJONER

Monteringssett for montering av 19-tommers komponenter i et skap

For montering av frontpaneler, fordelingsfelt eller andre komponenter på rammen, glidefester eller dybdemedlemmer med firkantede åpninger

### PRODUKTEGENSKAPER

Antall pakker: 50

Gjengestørrelse: M6

Overflate: Sinkbelagt

Materiale: Stål; ABS

Produktserie: RatiopacPRO; RatiopacPRO Air; CompacPRO; PropacPRO; Comptec; Inpac; MultipacPRO; Varistar CP; Novastar; Euraback; Utendørs

Produkttype: Monteringssett

Type: Monteringssett

Fungerer med: 19-tommers kabinetter; 19-tommers veggfeste; 19-tommers innendørsskap; 19-tommers utendørssensor

Net Weight: 0.546kg

## ADVARSEL

---

nVent-produkter må installeres og brukes bare som beskrevet i nVent sine instruksjonsark og opplæringsmateriell. Instruksjonsark er tilgjengelig på [www.nvent.com](http://www.nvent.com) og fra din nVent kundeservice-representant. Ukorrekt installasjon, misbruk, feilaktig anvendelse eller annen manglende etterlevelse av nVent sine instruksjoner og advarsler kan føre til produktfeil, skade på eiendom, alvorlige personskader og død og/eller gjøre garantien ugyldig.



Vår solide portefølje av merkevarer:

**CADDY ERICO HOFFMAN ILSCO SCHROFF TRACHTE**