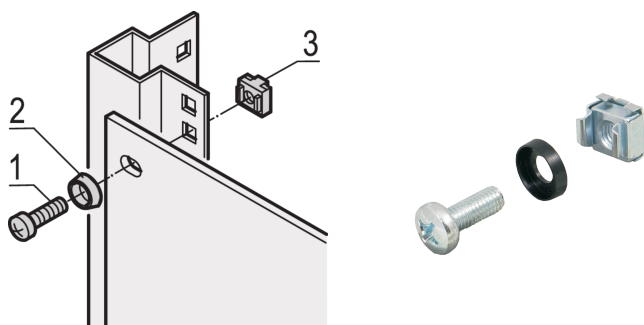


19-tommers monteringssett M6, skrue, skive, mutter; 100 deler

Data Solutions

KATALOGNUMMER

21101-810



For standard jording bruk en jordingsmutter og skive på minst ett festepunkt.

Når 19-tommers monteringssett brukes med ledende 19-tommers panelfeste, er det ikke nødvendig med jordingsmuttere.

SERTIFISERINGER



FUNKSJONER

Monteringssett for montering av 19-tommers komponenter i et skap

For montering av frontpaneler, fordelingsfelt eller andre komponenter på rammen, glidefester eller dybdemedlemmer med firkantede åpninger

PRODUKTEGENSKAPER

Antall pakker: 100

Gjengestørrelse: M6

Overflate: Sinkbelagt

Materiale: Stål; ABS

Produktserie: RatiopacPRO; RatiopacPRO Air; CompacPRO; PropacPRO; Comptec; Inpac; MultipacPRO; Varistar CP; Novastar; Euraback; Utendørs

Produkttype: Monteringssett

Type: Monteringssett

Fungerer med: 19-tommers kabinetter; 19-tommers veggfeste; 19-tommers innendørsskap; 19-tommers utendørssensor

Net Weight: 1.076kg

ADVARSEL

nVent-produkter må installeres og brukes bare som beskrevet i nVent sine instruksjonsark og opplæringsmateriell.

Instruksjonsark er tilgjengelig på www.nvent.com og fra din nVent kundeservice-representant. Ukorrekt installasjon, misbruk, feilaktig anvendelse eller annen manglende etterlevelse av nVent sine instruksjoner og advarsler kan føre til produktfeil, skade på eiendom, alvorlige personskader og død og/eller gjøre garantien ugyldig.



Vår solide portefølje av merkevarer:

CADDY ERICO HOFFMAN ILSCO SCHROFF TRACHTE