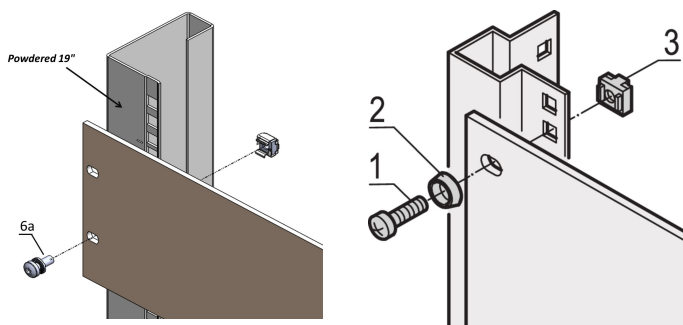


19-tommers monteringssett, T30 skrue med Captive Nomel Washer, M6x16; skive, GND / jording Cage Nut, M6; 4 stykker

Data Solutions

KATALOGNUMMER

21120-196



For standard jording bruk en jordingsmutter og skive på minst ett festepunkt.

Når 19-tommers monteringssett brukes med ledende 19-tommers panelfeste, er det ikke nødvendig med jordingsmuttere.

FUNKSJONER

Monteringssett for montering av 19-tommers komponenter i et skap

For montering av frontpaneler, fordelingsfelt eller andre komponenter på rammen, glidefester eller dybdemedlemmer med firkantede åpninger

PRODUKTEGENSKAPER

Lengde: 16mm

Antall pakker: 4

Gjengestørrelse: M6

Overflate: Sinkbelagt

Materiale: Stål

Produkttype: Monteringssett

Type: Monteringssett; Jording

Fungerer med: Frontpaneler; Euraback; Novastar; Varistar; Varistar CP

Dreiemoment: 5N·m

Net Weight: 0.047kg

ADVARSEL

nVent-produkter må installeres og brukes bare som beskrevet i nVent sine instruksjonsark og opplæringsmateriell. Instruksjonsark er tilgjengelig på www.nvent.com og fra din nVent kundeservice-representant. Ukorrekt installasjon, misbruk, feilaktig anvendelse eller annen manglende etterlevelse av nVent sine instruksjoner og advarsler kan føre til produktfeil, skade på eiendom, alvorlige personskader og død og/eller gjøre garantien ugyldig.



Vår solide portefølje av merkevarer:

CADDY ERICO HOFFMAN ILSCO SCHROFF TRACHTE