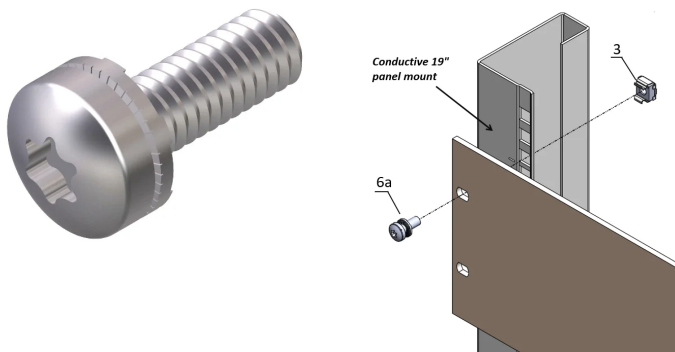


Skrue med Captive Nomel Washer, M6 x 16, T30, 100 stykker

Data Solutions

KATALOGNUMMER

21120-201



Tilbehør som skruer, skiver og muttere gjør det mulig å montere 19?-tilbehør.

FUNKSJONER

Panhodets skrue

PRODUKTEGENSKAPER

Diameter: 6mm

Lengde: 16mm

Antall pakker: 100

Gjengestørrelse: M6

Overflate: Sinkbelagt

Materiale: Stål

Produkttype: Skrue

Type: Torx

Fungerer med: Frontpaneler; Euraback; Novastar; Varistar; Varistar CP; Chassis

Dreiemoment: 5N·m

Gross Weight: 0.66kg

ADVARSEL

nVent-produkter må installeres og brukes bare som beskrevet i nVent sine instruksjonsark og opplæringsmaterieil. Instruksjonsark er tilgjengelig på www.nvent.com og fra din nVent kundeservice-representant. Ukorrekt installasjon, misbruk, feilaktig anvendelse eller annen manglende etterlevelse av nVent sine instruksjoner og advarsler kan føre til produktfeil, skade på eiendom, alvorlige personskader og død og/eller gjøre garantien ugyldig.



Vår solide portefølje av merkevarer:

CADDY ERICO HOFFMAN ILSCO SCHROFF TRACHTE

©2026 nVent. Alle nVent-merker og -logoer er eid eller lisensiert av nVent Services GmbH eller dets datterselskaper. Alle andre varemerker eies av de respektive eierne. nVent forbeholder seg retten til å endre spesifikasjonene uten forvarsel.

Dette dokumentet er systemgenerert.