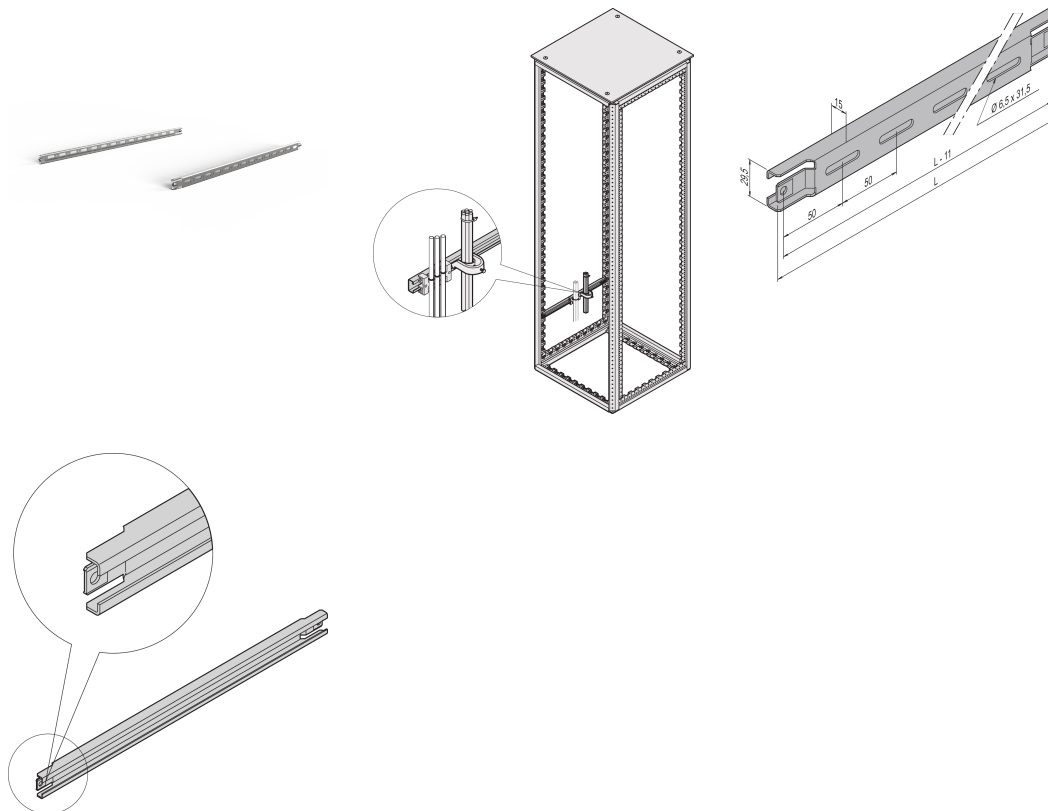


Varistar C-Rail for kabinettybde 900 mm

Data Solutions

KATALOGNUMMER

23130-088



For kabelkanal i sideområdet på kabinettet.

SERTIFISERINGER



FUNKSJONER

For kabelkanal i sideområdet på kabinettet

For kabelhylser og kabelholderskinner

PRODUKTEGENSKAPER

Dybde: 900mm

Antall pakker: 2

Overflate: Belagt med aluminiumsink

Lengde: 760mm

Materiale: Stål

Produktserie: Varistar CP

Produkttype: C-skinne

Gross Weight: 1.24kg

ADVARSEL

nVent-produkter må installeres og brukes bare som beskrevet i nVent sine instruksjonsark og opplæringsmateriell. Instruksjonsark er tilgjengelig på www.nvent.com og fra din nVent kundeservice-representant. Ukorrekt installasjon, misbruk, feilaktig anvendelse eller annen manglende etterlevelse av nVent sine instruksjoner og advarsler kan føre til produktfeil, skade på eiendom, alvorlige personskader og død og/eller gjøre garantien ugyldig.



Vår solide portefølje av merkevarer:

CADDY ERICO HOFFMAN ILSCO SCHROFF TRACHTE