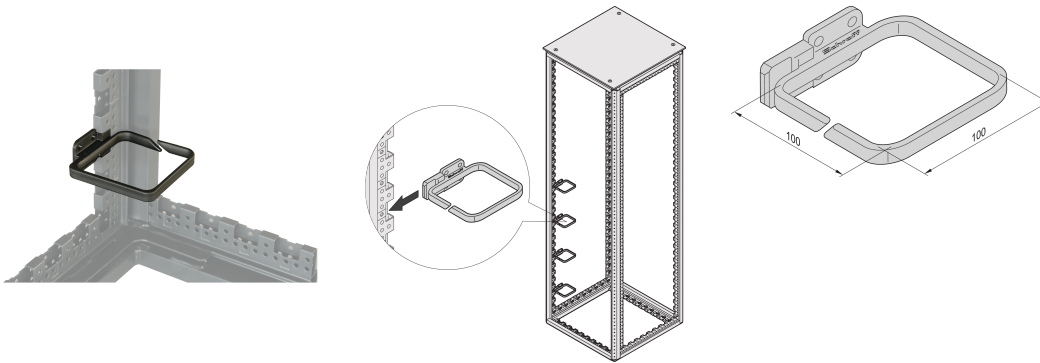


# Varistar Cable Eye, plast, 100W 100D

## Data Solutions

### KATALOGNUMMER

**23130-336**



Kabeløyne for frittstående stativer som støtter vertikal kabelhåndtering langs Varistar-rammestativene.

### SERTIFISERINGER



### FUNKSJONER

For montering på kabinettstolper (800 mm kabinettbredde) eller sideveis til 19-tommers panel-/skyvefester

### PRODUKTEGENSKAPER

Produkttype: Kabelsko

Produktserie: Varistar CP

Materiale: Polyamid

Bredde: 100mm

Dybde: 100mm

Net Weight: 0.161kg

Antall pakker: 4

## ADVARSEL

---

nVent-produkter må installeres og brukes bare som beskrevet i nVent sine instruksjonsark og opplæringsmaterieil. Instruksjonsark er tilgjengelig på [www.nvent.com](http://www.nvent.com) og fra din nVent kundeservice-representant. Ukorrekt installasjon, misbruk, feilaktig anvendelse eller annen manglende etterlevelse av nVent sine instruksjoner og advarsler kan føre til produktfeil, skade på eiendom, alvorlige personskader og død og/eller gjøre garantien ugyldig.



Vår solide portefølje av merkevarer:

**CADDY ERICO HOFFMAN ILSCO SCHROFF TRACHTE**