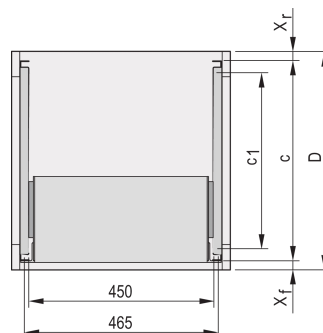
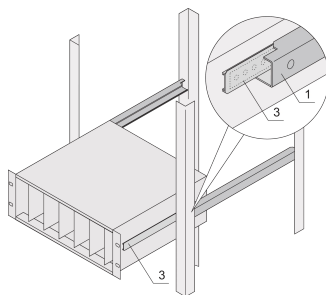


Teleskopiske lysbilder C-profil for kabinett for montering av Varistar, 1000 mm

Data Solutions

KATALOGNUMMER

24562-468



Teleskopiske rutsjebaner med styreprofil for montering i skap med 25 kg lastekapasitet.

SERTIFISERINGER



FUNKSJONER

For montering av 84 hk brede subracks i 19-tommers planet

Lastekapasitet: 25 kg per par.

Styringsprofilen (1) er tilpasset festedimensjonen i skapet (den er boltet til skapsprofilen på 19 tommer); adapterskinne (3) er tilpasset dybde- og festedimensjonen på underholderen (den settes inn i styringsprofilen som en teleskopisk skyvebryter)

PRODUKTEGENSKAPER

Produktserie: Varistar CP

Dybde: 1000mm

Antall pakker: 2

Overflate: Anodisert

Materiale: Aluminium

Produkttype: Uttrekkbar skinne

Type: C-profil

Net Weight: 0.78kg

YTTERLIGERE PRODUKTDETALJER

Ingen beskyttelse mot ekstraksjon, ingen stopp ved full forlengelse.

Armeringsjernbanen og C-Rails er testet i henhold til den russiske atomenergimyndigheten GAN standarder.

ADVARSEL

nVent-produkter må installeres og brukes bare som beskrevet i nVent sine instruksjonsark og opplæringsmaterieil.

Instruksjonsark er tilgjengelig på www.nvent.com og fra din nVent kundeservice-representant. Ukorrekt installasjon, misbruk, feilaktig anvendelse eller annen manglende etterlevelse av nVent sine instruksjoner og advarsler kan føre til produktfeil, skade på eiendom, alvorlige personskader og død og/eller gjøre garantien ugyldig.



Vår solide portefølje av merkevarer:

CADDY

ERICO

HOFFMAN

ILSCO

SCHROFF

TRACHTE