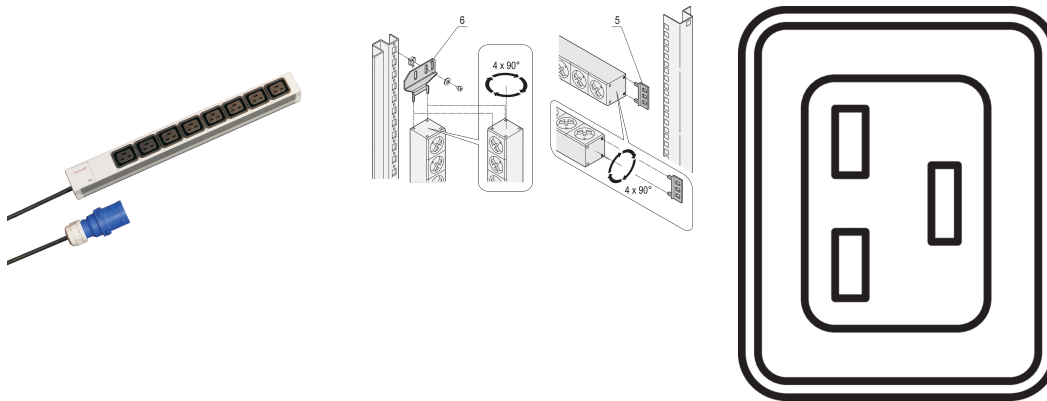


Socket Strip, IEC C19, 16 A, IEC 60309-plugg, 8x IEC C19, 19-tommers

Data Solutions

KATALOGNUMMER

60110-280



Modulær, kompakt PDU med mange funksjonselementer. Ved hjelp av et aluminiumchassis på 1 U og 1 U kan PDU enkelt integreres i en rack med IEC C19-uttak.

SERTIFISERINGER



FUNKSJONER

Sokkelstrimler med C19 IEC-kontakter

Sokkelstrimlene kan roteres i alle fire retninger (i trinn på 90°) under installasjonen

Tilkoblingskabel 2 m, med kontakt i samsvar med IEC 60309

Monteringshøyde 1 U

PRODUKTEGENSKAPER

Kontakttype: IEC C19

Antall kontakter: 8

Utganger med bryter: Nei

Spenning AC: 230V

Antall pakker: 1

Farge: Grå

Dybde: 44mm

Overflate: Anodisert

Høyde: 44mm

Lengde: 438.5mm

Materiale: Aluminium; Polyamid

Produkttype: Sokkelskinne

Gross Weight: 0.997kg

YTTERLIGERE PRODUKTDETALJER

Bestill brakett for vertikal montering separat.

ADVARSEL

nVent-produkter må installeres og brukes bare som beskrevet i nVent sine instruksjonsark og opplæringsmaterieil. Instruksjonsark er tilgjengelig på www.nvent.com og fra din nVent kundeservice-representant. Ukorrekt installasjon, misbruk, feilaktig anvendelse eller annen manglende etterlevelse av nVent sine instruksjoner og advarsler kan føre til produktfeil, skade på eiendom, alvorlige personskader og død og/eller gjøre garantien ugyldig.



Vår solide portefølje av merkevarer:

CADDY

ERICO

HOFFMAN

ILSCO

SCHROFF

TRACHTE