

Universalbrakett

Data Solutions



This code-compliant Structural Attachment is part of the nVent CADDY line of innovative rigid bracing system, designed to provide superior performance and meet the highest seismic load requirements. Its versatile design allows quick and easy installation directly to concrete, wood, bar joist or I-beam adapters and is compatible with 1" through 2" brace pipes. Its snap-off bolt makes inspection of seismic sway braces simple.

SERTIFISERINGER



FUNKSJONER

Universal design gjør at et produkt kan festes direkte på betong, tre, fagverksbjelke eller I-bjelkeadaptere

Integrert vinkelmåler viser enkelt monteringsvinkelen på støtteelementet

Bolthode som kan brytes av muliggjør enkel installasjon og inspeksjon av seismiske pendelstøtter

"Fungerer med 1" gjennom 2" støtterør for å redusere lagerbeholdning"

Lav profil minimerer avskallende effekt på betongfester

Tilfredsstiller NFPA® 13 som forhåndskvalifisert for seismiske anvendelser

FM®-spesifikasjon testet

FM Specification Tested with the following brace members: Type A Solid Strut (12 gauge or thicker), 1-2 in Sch40/EN 10255H Pipe, 1 in EMT Conduit, and 1 in Rigid Conduit

SPESIFIKASJONER

Overflate: Elektrogalvanisert

Materiale: Stål

Table 1/2

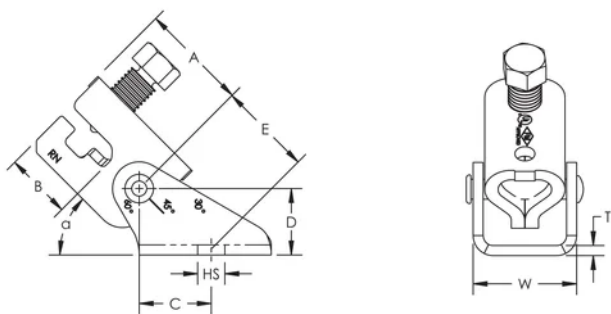
Katalognummer	Artikkelnummer	Hullstørrelse (HS)	Bredde (W)	Tykkelse (T)	A	B.
CSBU2N	404137	20.6mm	49mm	5mm	52mm	33mm
CSBU1N	404135	13mm	49mm	5mm	52mm	33mm
CSBU58N	404138	17.5mm	49mm	5mm	52mm	33mm

Table 2/2

Katalognummer	Artikkelnummer	C.	D	E	UL-registrert belastning
CSBU2N	404137	35mm	32mm	44mm	8896N
CSBU1N	404135	35mm	32mm	44mm	8896N
CSBU58N	404138	35mm	32mm	44mm	8896N

FM-belastninger				
Delenummer	Horizontal kapasitet per installasjonsvinkel fra vertikal			
	30°- 44°	45°- 59°	60°- 74°	75°- 90°
CSBU1xx	7510 N	9830 N	11830 N	13740 N
CSBU2xx	6580 N	10180 N	12720 N	13740 N

DIAGRAMMER



ADVARSEL

nVent-produkter må installeres og brukes bare som beskrevet i nVent sine instruksjonsark og opplæringsmaterieill. Instruksjonsark er tilgjengelig på www.nvent.com og fra din nVent kundeservice-representant. Ukorrekt installasjon, misbruk, feilaktig anvendelse eller annen manglende etterlevelse av nVent sine instruksjoner og advarsler kan føre til produktfeil, skade på eiendom, alvorlige personskader og død og/eller gjøre garantien ugyldig.



Vår solide portefølje av merkevarer:

CADDY ERICO HOFFMAN ILSCO SCHROFF TRACHTE