

517 parallell kabelkontakt



SERTIFISERINGER



FUNKSJONER

Kabelskjøt med positivt dobbelt boltspenningsgrep på kabel eller wire

For bruk med alle fullstørrelse kabler på klasse I/II-strukturer

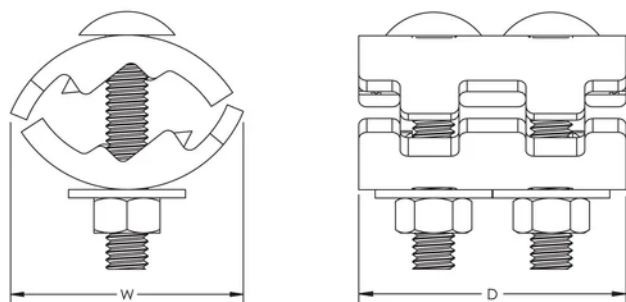
Klassifisert etter UL® 96

SPESIFIKASJONER

Table 1/1

Katalognummer	Lederstørrelse, UL	Materiale	Dybde (D)	Bredde (W)	Enhetsvekt
LPC517	Klasse 1 – klasse 2 (maks. 4/0)	Kobber	48.51mm	42.16 mm	0.23 kg

DIAGRAMMER



ADVARSEL

nVent-produkter må installeres og brukes bare som beskrevet i nVent sine instruksjonsark og opplæringsmaterieil. Instruksjonsark er tilgjengelig på www.nvent.com og fra din nVent kundeservice-representant. Ukorrekt installasjon, misbruk, feilaktig anvendelse eller annen manglende etterlevelse av nVent sine instruksjoner og advarsler kan føre til produktfeil, skade på eiendom, alvorlige personskader og død og/eller gjøre garantien ugyldig.

Nord-Amerika

+1.800.753.9221

Alternativ 1 –

Kundeservice

Alternativ 2 – Teknisk

støtte

Europa

Nederland:

+31 800-0200135

Frankrike:

+33 800 901 793

Europa

Tyskland:

800 1890272

Andre land:

+31 13 5835404

APAC

Shanghai:

+ 86 21 2412 1618/19

Sydney:

+61 2 9751 8500



Vår solide portefølje av merkevarer:

CADDY

ERICO

HOFFMAN

ILSCO

SCHROFF

TRACHTE