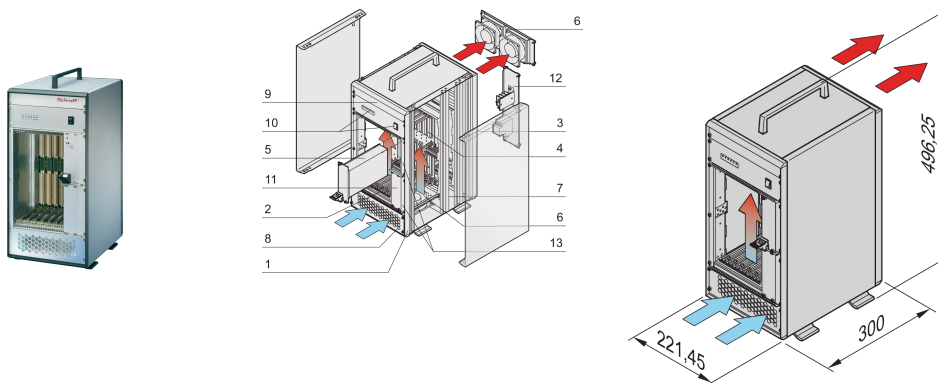


VME64x-system, tårn, 5 U, Pluggbar PSU

KATALOGNUMMER

10836-045



VME64 tårnsystem for 7 VME64x-plater 6 U, 160 mm. strømmen til systemet er opprettet av en pluggbar strømforsyning. En viftestyremodul overvåker viftene, temperaturen og spenningen.

SERTIFISERINGER



FUNKSJONER

System i samsvar med IEC 60297-3-101, 102, 103; IEEE 1101,1, 1101,10/11; bakplan samsvarer med VITA 1,1-1997

Pluggbar strømforsyningsenhet, 19 tomers formfaktor, 300 W; en ekstra strømforsyningsenhet kan monteres

Bakplan VME64x 7 -spor, 6 U, J1/J2 monolittisk uten P0-kontakt, bakre i/O-alternativ, i henhold TIL VITA 1-1994 og 1.1-1997

Varmespredning av 2 vifter, kjøling fra front til bak; temperaturkontrollert av viftestyremodulen (FCM)

System for standard bordmontering med brettformat, 6 U, 160 mm dyp og bakre i/O-alternativ

Skjermmodul for DC-driftsspenninger, vifte og temperaturalarm

Mulighet for å montere en 5,25-tommers DVD-stasjon

PRODUKTEGENSKAPER

Produkttype: System

Antall spor: 7

Type: Tårn

Bakplantype: 6 U VME64-forlengelse

Dataoverføring: VME64; VME2eSST

Strøm per spor: 30W

Inngangsspenning AC: 100 – 240V

Luftstrømretning: Front til bakside

Rackhøyde: 10U

Strømforsyningstype: (1) Pluggbar PSU

Strømforsyning inkludert: Ja

Bakre i/U: Ja

Samsvarer med: ANSI/VITA 1.1-1997

Net Weight: 14.11kg

Antall pakker: 1

YTTERLIGERE PRODUKTDETALJER

Modifiserte systemer tilgjengelig på forespørsel.

ADVARSEL

nVent-produkter må installeres og brukes bare som beskrevet i nVent sine instruksjonsark og opplæringsmaterieil. Instruksjonsark er tilgjengelig på www.nvent.com og fra din nVent kundeservice-representant. Ukorrekt installasjon, misbruk, feilaktig anvendelse eller annen manglende etterlevelse av nVent sine instruksjoner og advarsler kan føre til produktfeil, skade på eiendom, alvorlige personskader og død og/eller gjøre garantien ugyldig.

North America

All locations
+1.763.422.2661
Chat with us:
nvent.com/schroff

Europe

Straubenhardt, Germany
+49.7082.794.0
Betschdorf, France
+33.3.88.90.64.90
Warsaw, Poland
+48.22.209.98.35
Assago, Italy
+39.02.932.7141
Chat with us:
nvent.com/schroff

Asia

Shanghai, China
+86.21.2412.6943
Qingdao, China
+86.532.8771.6101
Singapore
+65.6768.5800
Shin-Yokohama, Japan
+81.45.476.0271
Chat with us:
nvent.com/schroff

Middle East & India

Dubai, United Arab
Emirates
+971.4.378.1700
Bangalore, India
+91.80.6715.2001
Istanbul, Turkey
+90.216.250.7374
Chat with us:
nvent.com/schroff



Vår solide portefølje av merkevarer:

CADDY ERICO HOFFMAN ILSCO SCHROFF TRACHTE