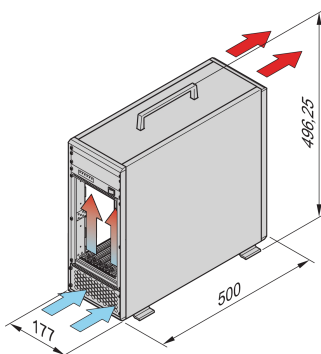
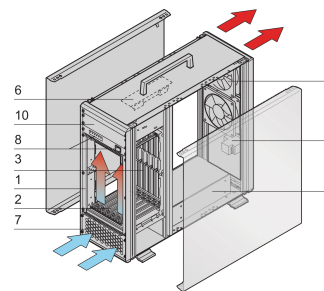


VME64x-system, tårn, 4 U, åpen ramme PSU

KATALOGNUMMER

10836-050



VME64-tårnsystem for 7 VME64x-plater 6 U, 160 mm. strømmen til systemet leveres av en strømforsyning med åpen ramme. En viftestyremodul overvåker viftene, temperaturen og spenningen.

SERTIFISERINGER



FUNKSJONER

System i samsvar med IEC 60297-3?101, 102, 103; IEEE 1101,1 , 1101,10/11; bakplan samsvarer med VITA 1,1?1997

PSU, åpen ramme, 560 W (400 W ved < 180 VAC)

Bakplan VME64x 7 -spor, 6 U, J1/J2 monolittisk uten P0-kontakt, i samsvar MED VITA 1-1994 og 1.1-1997

Varmespredning av 2 vifter, kjøling fra front til bak; temperatur?kontrollert av viftestyremodulen (FCM)

System for standard bordmontering med brettformat, 6 U, 160 mm dyp

Skjermmodul for DC-driftsspenninger, vifte og temperaturalarm

Mulighet for å montere en 5,25-tommers DVD-stasjon

PRODUKTEGENSKAPER

Produkttype: System

Antall spor: 7

Type: Tårn

Bakplatype: 6 U VME64-forlengelse

Dataoverføring: VME64; VME2eSST

Strøm per spor: 30W

Inngangsspenning AC: 100 – 240V

Luftstrømretning: Front til bakside

Rackhøyde: 10U

Strømforsyningstype: Åpen ramme

Strømforsyning inkludert: Ja

Bakre i/U: Nei

Samsvarer med: ANSI/VITA 1.1-1997

Dybde: 500mm

Høyde: 496.25mm

Bredde: 177mm

Net Weight: 14.79kg

Antall pakker: 1

YTTERLIGERE PRODUKTDETALJER

Modifiserte systemer tilgjengelig på forespørsel.

ADVARSEL

nVent-produkter må installeres og brukes bare som beskrevet i nVent sine instruksjonsark og opplæringsmaterieill. Instruksjonsark er tilgjengelig på www.nvent.com og fra din nVent kundeservice-representant. Ukorrekt installasjon, misbruk, feilaktig anvendelse eller annen manglende etterlevelse av nVent sine instruksjoner og advarsler kan føre til produktfeil, skade på eiendom, alvorlige personskader og død og/eller gjøre garantien ugyldig.

North America

All locations

+1.763.422.2661

Chat with us:

nvent.com/schroff

Europe

Straubenhardt, Germany

+49.7082.794.0

Betschdorf, France

+33.3.88.90.64.90

Warsaw, Poland

+48.22.209.98.35

Assago, Italy

+39.02.932.7141

Chat with us:

nvent.com/schroff

Asia

Shanghai, China

+86.21.2412.6943

Qingdao, China

+86.532.8771.6101

Singapore

+65.6768.5800

Shin-Yokohama, Japan

+81.45.476.0271

Chat with us:

nvent.com/schroff

Middle East & India

Dubai, United Arab Emirates

+971.4.378.1700

Bangalore, India

+91.80.6715.2001

Istanbul, Turkey

+90.216.250.7374

Chat with us:

nvent.com/schroff



Vår solide portefølje av merkevarer:

CADDY

ERICO

HOFFMAN

ILSCO

SCHROFF

TRACHTE