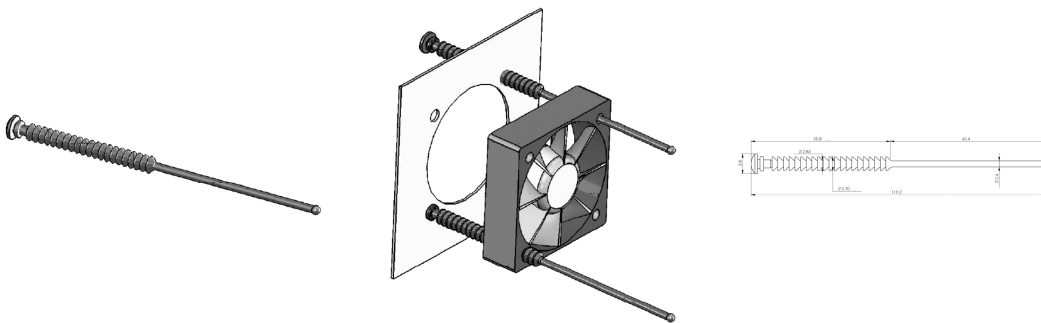


Festesnoeren for vifte på interscale

KATALOGNUMMER

20713-979



Interscale Fan Fan Cord, for vibrasjonsdempende fiksering av vifter i tilfeller og chassis.

FUNKSJONER

Interscale Fan Fan Cord, for vibrasjonsdempende fiksering av vifter i tilfeller og chassis

Kan brukes til montering av vifter med et hull for monteringsdiameter på 4,0 til 4,5 mm.

Viftebredden kan være 15 opptil 50 mm.

PRODUKTEGENSKAPER

Produkttype: Monteringssett

Produktserie: Interscale

Type: Pakning

Fungerer med: Små formfaktoriesker

Materiale: Silisiumgummi

Antall pakker: 100

Gross Weight: 0.137kg

ADVARSEL

nVent-produkter må installeres og brukes bare som beskrevet i nVent sine instruksjonsark og opplæringsmaterieill.

Instruksjonsark er tilgjengelig på www.nvent.com og fra din nVent kundeservice-representant. Ukorrekt installasjon, misbruk, feilaktig anvendelse eller annen manglende etterlevelse av nVent sine instruksjoner og advarsler kan føre til produktfeil, skade på eiendom, alvorlige personskader og død og/eller gjøre garantien ugyldig.

North America

All locations

+1.763.422.2661

Chat with us:

nvent.com/schroff

Europe

Straubenhardt, Germany

+49.7082.794.0

Betschdorf, France

+33.3.88.90.64.90

Warsaw, Poland

+48.22.209.98.35

Assago, Italy

+39.02.932.7141

Chat with us:

nvent.com/schroff

Asia

Shanghai, China

+86.21.2412.6943

Qingdao, China

+86.532.8771.6101

Singapore

+65.6768.5800

Shin-Yokohama, Japan

+81.45.476.0271

Chat with us:

nvent.com/schroff

Middle East & India

Dubai, United Arab Emirates

+971.4.378.1700

Bangalore, India

+91.80.6715.2001

Istanbul, Turkey

+90.216.250.7374

Chat with us:

nvent.com/schroff



Vår solide portefølje av merkevarer:

CADDY

ERICO

HOFFMAN

ILSCO

SCHROFF

TRACHTE