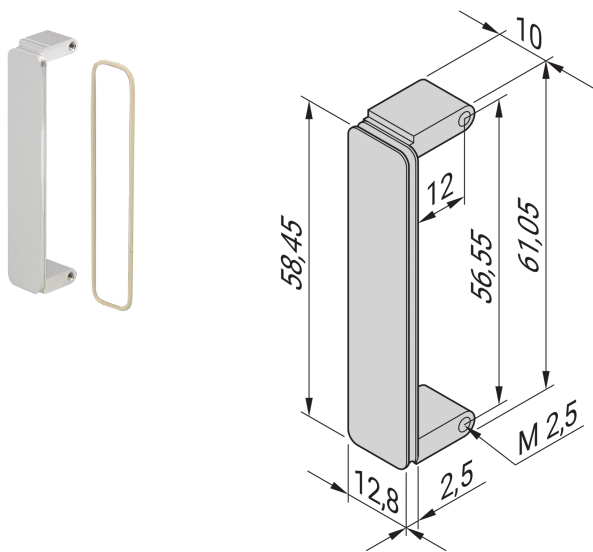


Ramme for FMC Mezzanine frontpanel Cutouts, VITA 57,1

KATALOGNUMMER

20835-849



En FMC-ramme er montert i FMC mezzanine frontpanel utsparinger, sett med 10 FMC-rammer.

SERTIFISERINGER



FUNKSJONER

FMC-rammen er montert i FMC mezzanin frontpanel utsparinger

FMC-deksel kan eventuelt skjermes med ledende O-ring, vennligst bestill dette separat

Materiale, Al-ekstrudering (anodisert, overflateledende)

PRODUKTEGENSKAPER

Produkttype: Frontpanel

Type: Mezzanine-frontpanel

Tilbehørstype: Frontpanel

Montering: Klikket på plass

EMC-beskyttelse: Nei (kan monteres etterpå)

Pakning: O-ring EMC

Materiale: Aluminium

Fremre overflate: Anodisert

Bakre flate: Strømledende

Behandlede kanter: Nei

Høyde: 58.45mm

Bredde: 12.8mm

Dybde: 2.5mm

Samsvarer med: FMC Mezzanine; IEEE P1386

Antall pakker: 10

Overflate: Anodisert

Net Weight: 0.1kg

YTTERLIGERE PRODUKTDETALJER

Bestill EMC O-ringpakning separat.

ADVARSEL

nVent-produkter må installeres og brukes bare som beskrevet i nVent sine instruksjonsark og opplæringsmateriell. Instruksjonsark er tilgjengelig på www.nvent.com og fra din nVent kundeservice-representant. Ukorrekt installasjon, misbruk, feilaktig anvendelse eller annen manglende etterlevelse av nVent sine instruksjoner og advarsler kan føre til produktfeil, skade på eiendom, alvorlige personskader og død og/eller gjøre garantien ugyldig.

North America

All locations
+1.763.422.2661
Chat with us:
nvent.com/schroff

Europe

Straubenhardt, Germany
+49.7082.794.0
Betschdorf, France
+33.3.88.90.64.90
Warsaw, Poland
+48.22.209.98.35
Assago, Italy
+39.02.932.7141
Chat with us:
nvent.com/schroff

Asia

Shanghai, China
+86.21.2412.6943
Qingdao, China
+86.532.8771.6101
Singapore
+65.6768.5800
Shin-Yokohama, Japan
+81.45.476.0271
Chat with us:
nvent.com/schroff

Middle East & India

Dubai, United Arab
Emirates
+971.4.378.1700
Bangalore, India
+91.80.6715.2001
Istanbul, Turkey
+90.216.250.7374
Chat with us:
nvent.com/schroff



Vår solide portefølje av merkevarer:

CADDY

ERICO

HOFFMAN

ILSCO

SCHROFF

TRACHTE