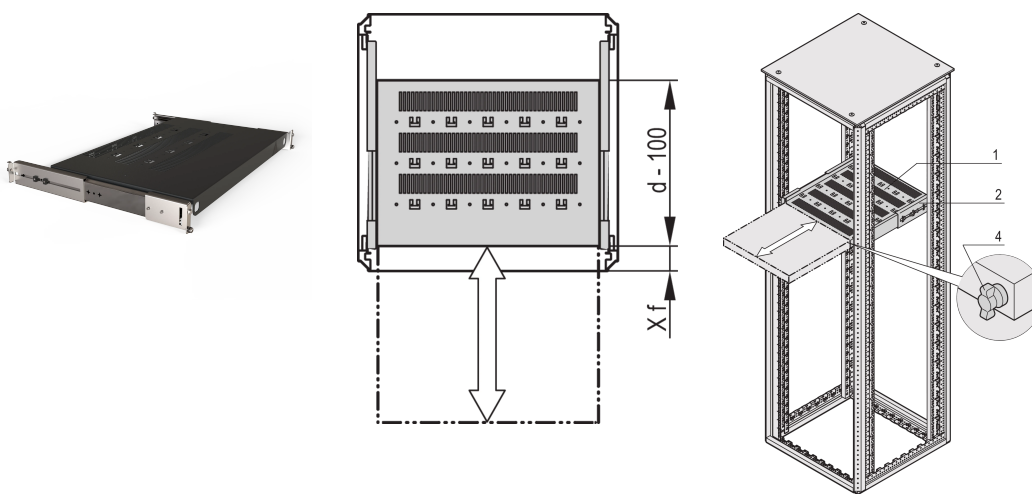


19-tommers teleskophylle for Varistar CP, Novastar, 70 kg, RAL 7021, 800W 500D

KATALOGNUMMER

21130-372



Varistar, Novastar og Eurorack 19" hylle, stasjonær med 70 kg lastekapasitet, perforert for enkel montering.

SERTIFISERINGER



FUNKSJONER

Perforerte utskjæringer for montering av bunnebånd

Statisk lastekapasitet 70 kg.

Inkl. Teleskopiske rutsjebaner

Mulig å låse med T-bar lås

St, 1,5 mm.

Perforering av hammerhode for montering med kabelbånd

PRODUKTEGENSKAPER

Type: Uttrekkbar hylle

Bredde: 600mm

Dybde: 600mm

Antall pakker: 1

Farge: Svart grå

Fargekode: RAL 7021

Overflate: Pulverbelagt

Materiale: Stål

Produktserie: Varistar CP; Novastar

Produkttype: Hylle

Fungerer med: Varistar CP

Gross Weight: 7.6kg

YTTERLIGERE PRODUKTDETALJER

Monteringsbrakett for montering av teleskopisk glidebryter på rammen, vennligst bestill separat.

Vennligst bestill T-bar lås separat.

ADVARSEL

nVent-produkter må installeres og brukes bare som beskrevet i nVent sine instruksjonsark og opplæringsmateriell. Instruksjonsark er tilgjengelig på www.nvent.com og fra din nVent kundeservice-representant. Ukorrekt installasjon, misbruk, feilaktig anvendelse eller annen manglende etterlevelse av nVent sine instruksjoner og advarsler kan føre til produktfeil, skade på eiendom, alvorlige personskader og død og/eller gjøre garantien ugyldig.

North America

All locations
+1.763.422.2661
Chat with us:
nvent.com/schroff

Europe

Straubenhardt, Germany
+49.7082.794.0
Betschdorf, France
+33.3.88.90.64.90
Warsaw, Poland
+48.22.209.98.35
Assago, Italy
+39.02.932.7141
Chat with us:
nvent.com/schroff

Asia

Shanghai, China
+86.21.2412.6943
Qingdao, China
+86.532.8771.6101
Singapore
+65.6768.5800
Shin-Yokohama, Japan
+81.45.476.0271
Chat with us:
nvent.com/schroff

Middle East & India

Dubai, United Arab
Emirates
+971.4.378.1700
Bangalore, India
+91.80.6715.2001
Istanbul, Turkey
+90.216.250.7374
Chat with us:
nvent.com/schroff



Vår solide portefølje av merkevarer:

CADDY

ERICO

HOFFMAN

ILSCO

SCHROFF

TRACHTE