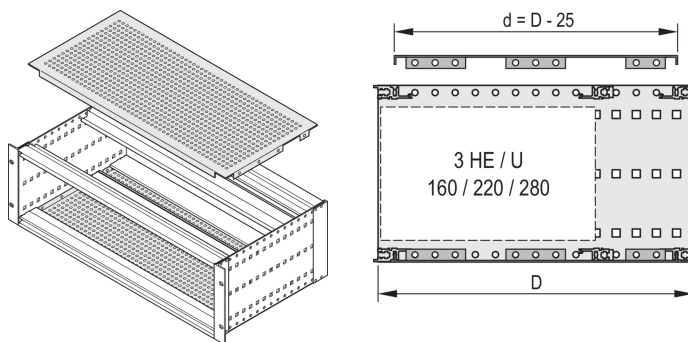


EuropacPRO-dekselplate for bolting til sidepanel, SNCF, 36 hk, 235 mm.

KATALOGNUMMER

21500-122



En dekselplate brukes til elektromagnetisk skjerming eller som mekanisk beskyttelse. Dekselet kan skrus på sidepanelet. Kan brukes til jernbaneunderbrakker i henhold til SNCF.

SERTIFISERINGER



FUNKSJONER

For variabel posisjonering av horisontale skinner f.eks. for PCB med standardformater

Perforeringsgrad 58 %

Egnet for bruk med alle horisontale skinner

PRODUKTEGENSKAPER

Rackbredde: 36HP

Dybde: 235mm

Antall pakker: 2

Overflate: Passivert

Materiale: Aluminium

Produktserie: EuropacPRO

Produkttype: Dekkplate

Type: Perforet

Fungerer med: Delrack

Net Weight: 0.216kg

Pakkeenhet: Par

Dreiemoment: 2.1N·m

ADVARSEL

nVent-produkter må installeres og brukes bare som beskrevet i nVent sine instruksjonsark og opplæringsmaterieill. Instruksjonsark er tilgjengelig på www.nvent.com og fra din nVent kundeservice-representant. Ukorrekt installasjon, misbruk, feilaktig anvendelse eller annen manglende etterlevelse av nVent sine instruksjoner og advarsler kan føre til produktfeil, skade på eiendom, alvorlige personskader og død og/eller gjøre garantien ugyldig.

North America

All locations
+1.763.422.2661
Chat with us:
nvent.com/schroff

Europe

Straubenhardt, Germany
+49.7082.794.0
Betschdorf, France
+33.3.88.90.64.90
Warsaw, Poland
+48.22.209.98.35
Assago, Italy
+39.02.932.7141
Chat with us:
nvent.com/schroff

Asia

Shanghai, China
+86.21.2412.6943
Qingdao, China
+86.532.8771.6101
Singapore
+65.6768.5800
Shin-Yokohama, Japan
+81.45.476.0271
Chat with us:
nvent.com/schroff

Middle East & India

Dubai, United Arab
Emirates
+971.4.378.1700
Bangalore, India
+91.80.6715.2001
Istanbul, Turkey
+90.216.250.7374
Chat with us:
nvent.com/schroff



Vår solide portefølje av merkevarer:

CADDY ERICO HOFFMAN ILSCO SCHROFF TRACHTE