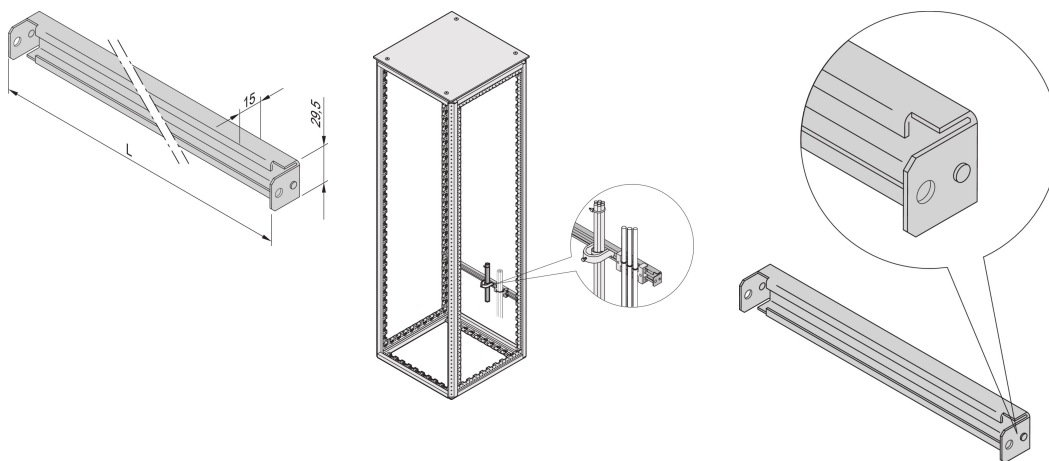


Varistar C-Rail for kabinettbredde 800W

KATALOGNUMMER

23130-334



C-Rails er for bedre kabelhåndtering. Installasjon vanligvis bak de 19 tommers stolpene. De er kompatible med standard kabelklosser.

SERTIFISERINGER



FUNKSJONER

For kabelhylser og kabelholderskinner

For kabling bak eller foran på skapet

PRODUKTEGENSKAPER

Bredde: 800mm

Antall pakker: 2

Overflate: Belagt med aluminiumsink

Lengde: 750mm

Materiale: Stål

Produktserie: Varistar CP

Produkttype: C-skinne

Gross Weight: 1.26kg

YTTERLIGERE PRODUKTDETALJER

Bestill monteringssett separat.

ADVARSEL

nVent-produkter må installeres og brukes bare som beskrevet i nVent sine instruksjonsark og opplæringsmaterieill. Instruksjonsark er tilgjengelig på www.nvent.com og fra din nVent kundeservice-representant. Ukorrekt installasjon, misbruk, feilaktig anvendelse eller annen manglende etterlevelse av nVent sine instruksjoner og advarsler kan føre til produktfeil, skade på eiendom, alvorlige personskader og død og/eller gjøre garantien ugyldig.

North America

All locations
+1.763.422.2661
Chat with us:
nvent.com/schroff

Europe

Straubenhardt, Germany
+49.7082.794.0
Betschdorf, France
+33.3.88.90.64.90
Warsaw, Poland
+48.22.209.98.35
Assago, Italy
+39.02.932.7141
Chat with us:
nvent.com/schroff

Asia

Shanghai, China
+86.21.2412.6943
Qingdao, China
+86.532.8771.6101
Singapore
+65.6768.5800
Shin-Yokohama, Japan
+81.45.476.0271
Chat with us:
nvent.com/schroff

Middle East & India

Dubai, United Arab
Emirates
+971.4.378.1700
Bangalore, India
+91.80.6715.2001
Istanbul, Turkey
+90.216.250.7374
Chat with us:
nvent.com/schroff



Vår solide portefølje av merkevarer:

CADDY ERICO HOFFMAN ILSCO SCHROFF TRACHTE