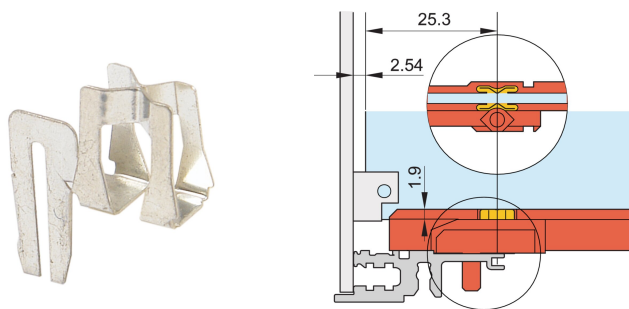


ESD-klemme for ledeskinne

KATALOGNUMMER

24560-255



ESD Clip sikrer ledende kontakt mellom PCB og horisontal skinne både på loddensiden og på komponentsiden.

SERTIFISERINGER



FUNKSJONER

ESD Clip sikrer ledende kontakt mellom PCB og horisontal skinne både på loddensiden og på komponentsiden

PRODUKTEGENSKAPER

Produkttype: Styreskinne

Produktserie: EuropacPRO; RatiopacPRO; RatiopacPRO Air; CompacPRO; PropacPRO; MultipacPRO; Inpac

Type: ESD-klips

Fungerer med: Delrack; Esker; Chassis

Materiale: Stål

Antall pakker: 50

Overflate: Tinnbelagt

Gross Weight: 0.024kg

ADVARSEL

nVent-produkter må installeres og brukes bare som beskrevet i nVent sine instruksjonsark og opplæringsmateriell. Instruksjonsark er tilgjengelig på www.nvent.com og fra din nVent kundeservice-representant. Ukorrekt installasjon, misbruk, feilaktig anvendelse eller annen manglende etterlevelse av nVent sine instruksjoner og advarsler kan føre til produktfeil, skade på eiendom, alvorlige personskader og død og/eller gjøre garantien ugyldig.

North America

All locations
+1.763.422.2661
Chat with us:
nvent.com/schroff

Europe

Straubenhardt, Germany
+49.7082.794.0
Betschdorf, France
+33.3.88.90.64.90
Warsaw, Poland
+48.22.209.98.35
Assago, Italy
+39.02.932.7141
Chat with us:
nvent.com/schroff

Asia

Shanghai, China
+86.21.2412.6943
Qingdao, China
+86.532.8771.6101
Singapore
+65.6768.5800
Shin-Yokohama, Japan
+81.45.476.0271
Chat with us:
nvent.com/schroff

Middle East & India

Dubai, United Arab
Emirates
+971.4.378.1700
Bangalore, India
+91.80.6715.2001
Istanbul, Turkey
+90.216.250.7374
Chat with us:
nvent.com/schroff



Vår solide portefølje av merkevarer:

CADDY ERICO HOFFMAN ILSCO SCHROFF TRACHTE