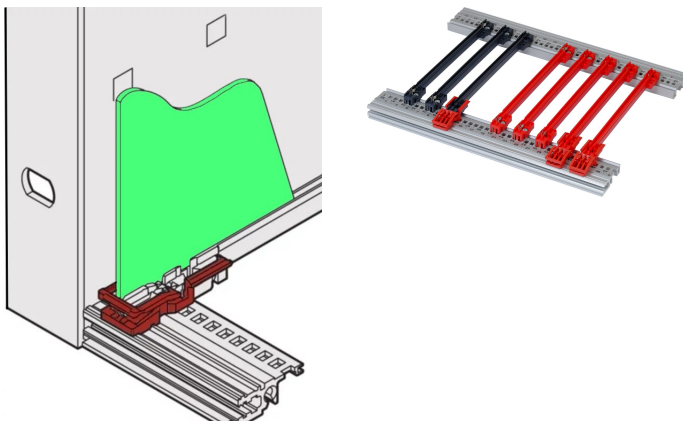


PCB-holder C

KATALOGNUMMER

24560-377



PCB-håndtaket gjør det mulig for en bruker å trekke ut en PCB uten frontpanel.

SERTIFISERINGER



FUNKSJONER

Mulig bruk på topp og bunn horisontal skinne

Kan også brukes uten PCB håndtak

Kan også brukes fra Slot posisjon 2

For å feste PCB i en subrack eller 19-tommers veske

For EuropacPRO, MultipacPRO, RatiopacPRO, PropakPRO og CompacPRO

Kan bare brukes i kombinasjon med styreskinner type tilbehør?

PRODUKTEGENSKAPER

Produkttype: PCB-holder

Materiale: Polykarbonat

Antall pakker: 10

YTTERLIGERE PRODUKTDETALJER

Vennligst bestill bord håndtere C separat.

Kan bare brukes med tilbehør for styreskinner.

Minste avstand mellom føringskinnen: 3 HK.

Kan ikke brukes med Propac-, Compac- eller InPac-tilfeller.

ADVARSEL

nVent-produkter må installeres og brukes bare som beskrevet i nVent sine instruksjonsark og opplæringsmateriell. Instruksjonsark er tilgjengelig på www.nvent.com og fra din nVent kundeservice-representant. Ukorrekt installasjon, misbruk, feilaktig anvendelse eller annen manglende etterlevelse av nVent sine instruksjoner og advarsler kan føre til produktfeil, skade på eiendom, alvorlige personskader og død og/eller gjøre garantien ugyldig.

North America

All locations
+1.763.422.2661
Chat with us:
nvent.com/schroff

Europe

Straubenhardt, Germany
+49.7082.794.0
Betschdorf, France
+33.3.88.90.64.90
Warsaw, Poland
+48.22.209.98.35
Assago, Italy
+39.02.932.7141
Chat with us:
nvent.com/schroff

Asia

Shanghai, China
+86.21.2412.6943
Qingdao, China
+86.532.8771.6101
Singapore
+65.6768.5800
Shin-Yokohama, Japan
+81.45.476.0271
Chat with us:
nvent.com/schroff

Middle East & India

Dubai, United Arab
Emirates
+971.4.378.1700
Bangalore, India
+91.80.6715.2001
Istanbul, Turkey
+90.216.250.7374
Chat with us:
nvent.com/schroff



Vår solide portefølje av merkevarer:

CADDY ERICO HOFFMAN ILSCO SCHROFF TRACHTE