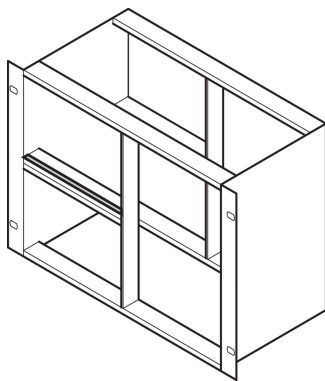


EMC skjermsett, mellom horisontale skinner, rustfritt stål, 63 HP

KATALOGNUMMER

24562-563



Kontaktstripen gjør kontaktbjelkenes horisontale skinner. Hvis to horisontale skinner er montert over hverandre, gir tetningene pluss en metallstripe EMC-skjerming.

SERTIFISERINGER



FUNKSJONER

Hvis to horisontale skinner er montert over hverandre, gir tetningene pluss en metallstripe EMC-skjerming

PRODUKTEGENSKAPER

Rackbredde: 63HP

Antall pakker: 1

Lengde: 325mm

Materiale: Rustfritt stål; Aluminium

Produktserie: EuropacPRO

Produkttype: Skjermingssett

Fungerer med: Delrack

Net Weight: 0.053kg

ADVARSEL

nVent-produkter må installeres og brukes bare som beskrevet i nVent sine instruksjonsark og opplæringsmaterieil. Instruksjonsark er tilgjengelig på www.nvent.com og fra din nVent kundeservice-representant. Ukorrekt installasjon, misbruk, feilaktig anvendelse eller annen manglende etterlevelse av nVent sine instruksjoner og advarsler kan føre til produktfeil, skade på eiendom, alvorlige personskader og død og/eller gjøre garantien ugyldig.

North America

All locations
+1.763.422.2661
Chat with us:
nvent.com/schroff

Europe

Straubenhardt, Germany
+49.7082.794.0
Betschdorf, France
+33.3.88.90.64.90
Warsaw, Poland
+48.22.209.98.35
Assago, Italy
+39.02.932.7141
Chat with us:
nvent.com/schroff

Asia

Shanghai, China
+86.21.2412.6943
Qingdao, China
+86.532.8771.6101
Singapore
+65.6768.5800
Shin-Yokohama, Japan
+81.45.476.0271
Chat with us:
nvent.com/schroff

Middle East & India

Dubai, United Arab
Emirates
+971.4.378.1700
Bangalore, India
+91.80.6715.2001
Istanbul, Turkey
+90.216.250.7374
Chat with us:
nvent.com/schroff



Vår solide portefølje av merkevarer:

CADDY ERICO HOFFMAN ILSCO SCHROFF TRACHTE