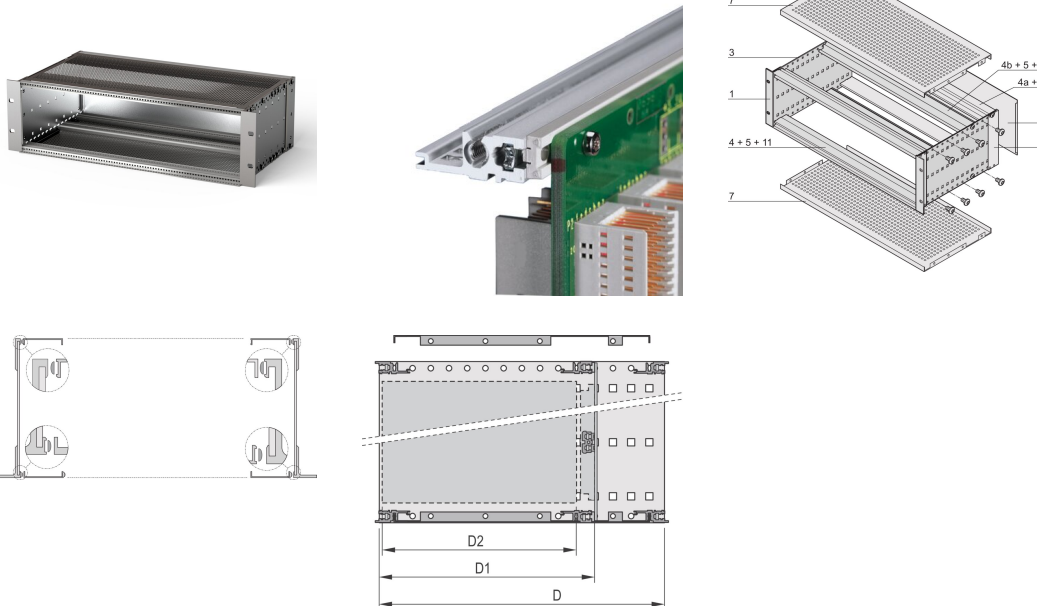


EuropacPRO 19-tommers Subrack Kit for bakplan, skjermet, 3 U, 355 mm

KATALOGNUMMER

24563-144



EMC skjermet underbrack for montering i bakplan, bak dekket av et bakpanel.

SERTIFISERINGER



FUNKSJONER

Subrack med sidepanel type F («fleksibel»), fremre 19-tommers brakett inkludert, dybdejusterbar 19-tommers brakett selges separat (ikke inkludert i leverte varer)

Leveres som plassbesparende flatpakke

Modifikasjoner som utskjæringer, forskjellige utførelser eller dimensjoner tilgjengelig

EMC på ca. 40 dB ved 1 GHz, 30 dB ved 2 GHz, forutsatt at fronten er dekket med skjermede frontpaneler, testing i henhold til VG 95373 del 15

IP 20, i samsvar med IEC 60529

Aluminiumskonstruksjon

Interne og eksterne dimensjoner i henhold til: IEC 60297-3-100, -101, IEEE 1101,1

Bakre horisontal skinne for montering i bakplan med isolasjonsbånd

Horisontal skinnetype «light»

PRODUKTEGENSKAPER

Rackhøyde: 3U

Dybde (D): 355mm

Antall pakker: 1

For montering: Sentralenhet

Kortdybde: 160mm; 220mm; 280mm

Pakning: Tekstil

Håndtak inkludert: Nei

Montering: Stativ

Samsvarer med: IEC 60297-3-103

EMC-beskyttelse: Ja

Overflate: Anodisert; Passivert

Materiale: Aluminium

Produkttype: Delrack/chassis

Rackbredde: 84HP

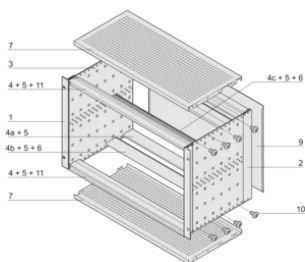
Statisk belastning: 11kg

Net Weight: 3.11kg

YTTERLIGERE PRODUKTDETALJER

Individuell konfigurasjon: Bredt utvalg av varianter i høyde, bredde og dybde; førings Skinner for et bredt spekter av applikasjoner; innvendige alternativer; tilbehør og monteringsmateriale.

DIAGRAMMER



ADVARSEL

nVent-produkter må installeres og brukes bare som beskrevet i nVent sine instruksjonsark og opplæringsmateriell. Instruksjonsark er tilgjengelig på www.nvent.com og fra din nVent kundeservice-representant. Ukorrekt installasjon, misbruk, feilaktig anvendelse eller annen manglende etterlevelse av nVent sine instruksjoner og advarsler kan føre til produktfeil, skade på eiendom, alvorlige personskader og død og/eller gjøre garantien ugyldig.

North America

All locations
+1.763.422.2661
Chat with us:
nvent.com/schroff

Europe

Straubenhardt, Germany
+49.7082.794.0
Betschdorf, France
+33.3.88.90.64.90
Warsaw, Poland
+48.22.209.98.35
Assago, Italy
+39.02.932.7141
Chat with us:
nvent.com/schroff

Asia

Shanghai, China
+86.21.2412.6943
Qingdao, China
+86.532.8771.6101
Singapore
+65.6768.5800
Shin-Yokohama, Japan
+81.45.476.0271
Chat with us:
nvent.com/schroff

Middle East & India

Dubai, United Arab
Emirates
+971.4.378.1700
Bangalore, India
+91.80.6715.2001
Istanbul, Turkey
+90.216.250.7374
Chat with us:
nvent.com/schroff



Vår solide portefølje av merkevarer:

CADDY ERICO HOFFMAN ILSCO SCHROFF TRACHTE