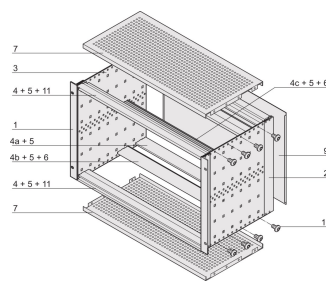
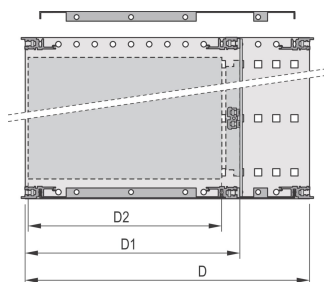
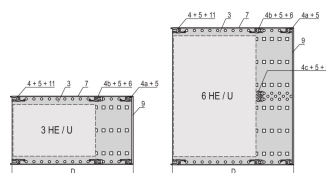
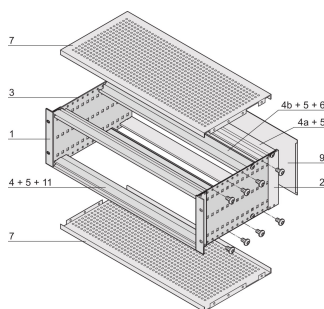
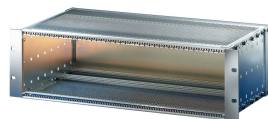
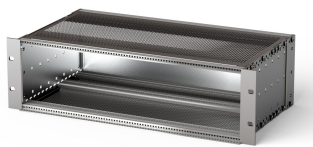


EuropacPRO 19-tommers Subrack Kit for bakplan, skjermet, 6 U, 295 mm

KATALOGNUMMER

24563-443



EMC skjermet underbrack for montering i bakplan, bak dekket av et bakpanel.

SERTIFISERINGER



FUNKSJONER

Subrack med sidepanel type F («fleksibel»), fremre 19-tommers brakett inkludert, dybdejusterbar 19-tommers brakett selges separat (ikke inkludert i leverte varer)

Leveres som plassbesparende flatpakke

Modifikasjoner som utskjæringer, forskjellige utførelser eller dimensjoner tilgjengelig

EMC på ca. 40 dB ved 1 GHz, 30 dB ved 2 GHz, forutsatt at fronten er dekket med skjermede frontpaneler, testing i henhold til VG 95373 del 15

IP 20, i samsvar med IEC 60529

Aluminiumskonstruksjon

Interne og eksterne dimensjoner i henhold til: IEC 60297-3-100, -101, IEEE 1101,1

Bakre horisontal skinne for montering i bakplan med isolasjonsbånd

Horisontal skinnetype «light»

PRODUKTEGENSKAPER

Rackhøyde: 6U

Dybde (D): 295mm

Antall pakker: 1

For montering: Sentralenhet

Kortdybde: 160mm; 220mm; 280mm

Pakning: Tekstil

Håndtak inkludert: Nei

Montering: Stativ

Samsvarer med: IEC 60297-3-103

EMC-beskyttelse: Ja

Overflate: Anodisert; Passivert

Materiale: Aluminium

Produkttype: Delrack/chassis

Rackbredde: 84HP

Statisk belastning: 11kg

Net Weight: 3.93kg

YTTERLIGERE PRODUKTDETALJER

Individuell konfigurasjon: Bredt utvalg av varianter i høyde, bredde og dybde; førings Skinner for et bredt spekter av applikasjoner; innvendige alternativer; tilbehør og monteringsmateriale.

