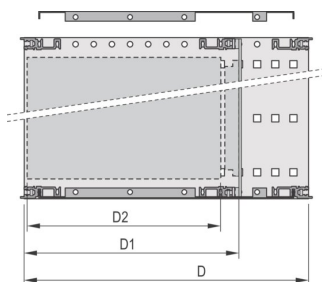
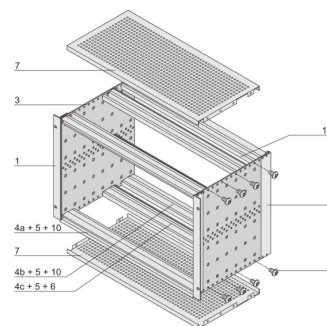
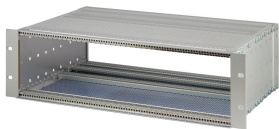


# EuropacPRO 19-tommers Subrack Kit for bakplan, skjermet, CompactPCI, 6 U, 235 mm

## KATALOGNUMMER

**24563-452**



EMC skjermet subrack for bakplanmontering, for CPCI-applikasjon.

## SERTIFISERINGER



## FUNKSJONER

Subrack med sidepanel type F («fleksibel») for CompactPCI plug-in-enheter med høy innsetts- og uttakskraft

Aluminiumskonstruksjon

Bakre horisontal skinne for montering i bakplan med isolasjonsbånd

Interne og eksterne dimensjoner i henhold til: IEC 60297-3-100, -101, -102, -103, -104, IEEE 1101,1, IEEE 1101.10/11

Modifikasjoner som utskjæringer, forskjellige utførelser eller dimensjoner tilgjengelig

EMC på ca. 40 dB ved 1 GHz, 30 dB ved 2 GHz, forutsatt at fronten er dekket med skjermede frontpaneler, testing i henhold til VG 95373 del 15

Leveres som plassbesparende flatpakke

IP 20, i samsvar med IEC 60529

Horisontal skinnetype «tung»

## PRODUKTEGENSKAPER

---

Rackhøyde: 6U

Dybde (D): 235mm

Antall pakker: 1

For montering: Sentralenhet

Kortdybde: 160mm

Pakning: Tekstil

Håndtak inkludert: Nei

Montering: Stativ

Samsvarer med: IEC 60297-3-103; IEEE 1101,10

EMC-beskyttelse: Ja

Overflate: Anodisert; Passivert

Materiale: Aluminium

Produkttype: Delrack/chassis

Rackbredde: 84HP

Statisk belastning: 11kg

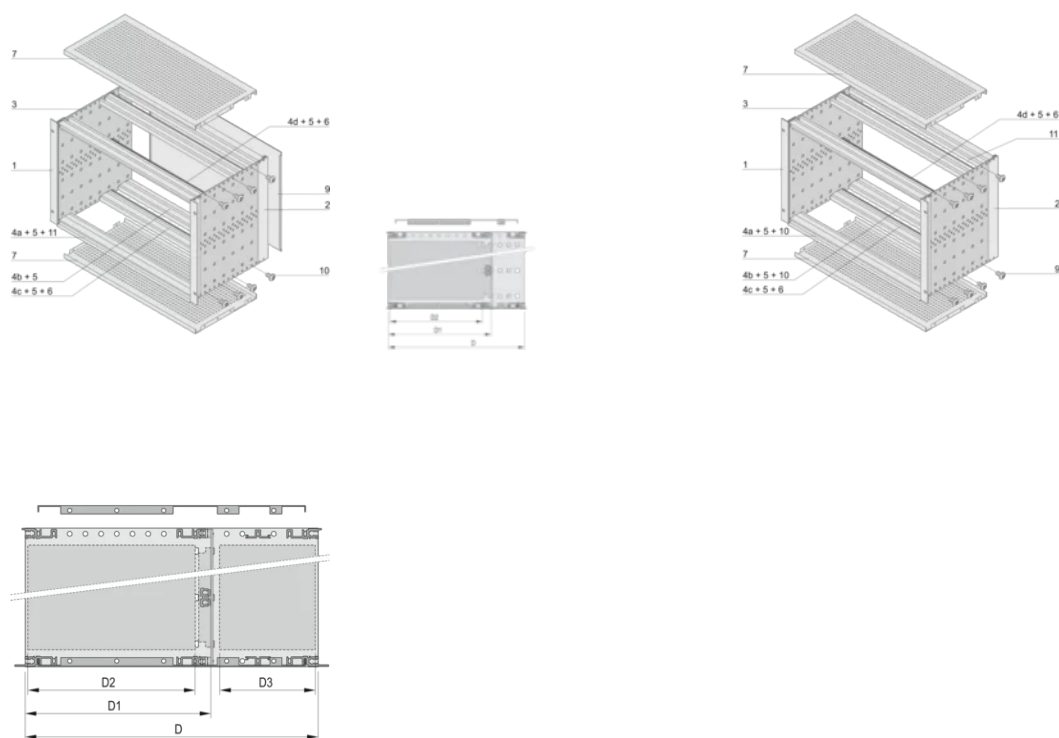
Net Weight: 4.02kg

## YTTERLIGERE PRODUKTDETALJER

---

Individuell konfigurasjon: Bredt utvalg av varianter i høyde, bredde og dybde; føringsskiner for et bredt spekter av applikasjoner; innvendige alternativer; tilbehør og monteringsmateriale.

## DIAGRAMMER



## ADVARSEL

nVent-produkter må installeres og brukes bare som beskrevet i nVent sine instruksjonsark og opplæringsmaterieill. Instruksjonsark er tilgjengelig på [www.nvent.com](http://www.nvent.com) og fra din nVent kundeservice-representant. Ukorrekt installasjon, misbruk, feilaktig anvendelse eller annen manglende etterlevelse av nVent sine instruksjoner og advarsler kan føre til produktfeil, skade på eiendom, alvorlige personskader og død og/eller gjøre garantien ugyldig.

### North America

All locations  
+1.763.422.2661  
Chat with us:  
[nvent.com/schroff](http://nvent.com/schroff)

### Europe

Straubenhardt, Germany  
+49.7082.794.0  
Betschdorf, France  
+33.3.88.90.64.90  
Warsaw, Poland  
+48.22.209.98.35  
Assago, Italy  
+39.02.932.7141  
Chat with us:  
[nvent.com/schroff](http://nvent.com/schroff)

### Asia

Shanghai, China  
+86.21.2412.6943  
Qingdao, China  
+86.532.8771.6101  
Singapore  
+65.6768.5800  
Shin-Yokohama, Japan  
+81.45.476.0271  
Chat with us:  
[nvent.com/schroff](http://nvent.com/schroff)

### Middle East & India

Dubai, United Arab Emirates  
+971.4.378.1700  
Bangalore, India  
+91.80.6715.2001  
Istanbul, Turkey  
+90.216.250.7374  
Chat with us:  
[nvent.com/schroff](http://nvent.com/schroff)



Vår solide portefølje av merkevarer:

**CADDY ERICO HOFFMAN ILSCO SCHROFF TRACHTE**