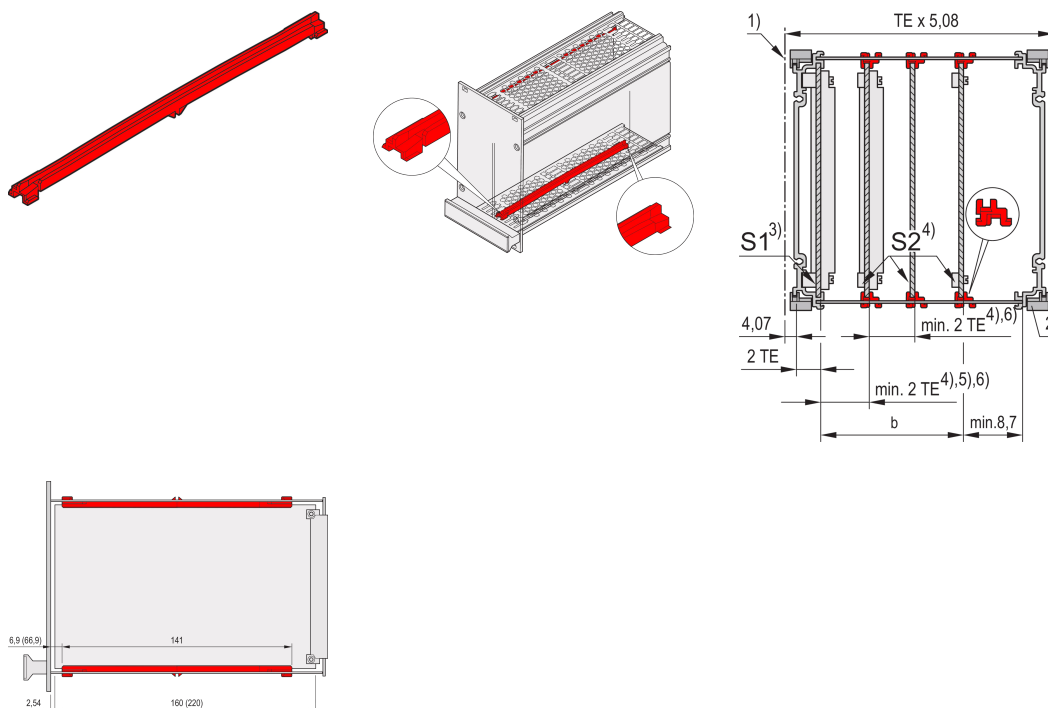


# Frame type Plug-in Unit Guide Rail, 5 par

## KATALOGNUMMER

24812-101



Føringsskinnene kan klippes på det perforerte topp-/bunndekselet. Det er nødvendig hvis PCB vil bli montert fra spor 2.

## SERTIFISERINGER



## FUNKSJONER

PCB-feste kreves fra spor 2

Sporvidde 2 mm.

PBT, UL, 94, V-0

Rød

## PRODUKTEGENSKAPER

Produkttype: Styreskinne

Type: Rammetype, pluggbar enhet

Fungerer med: Rammetype, pluggbar enhet

Kortdybde: 160mm

Rillebredde: 2

Materiale: Polykarbonat

Farge: Rød

Antall pakker: 10

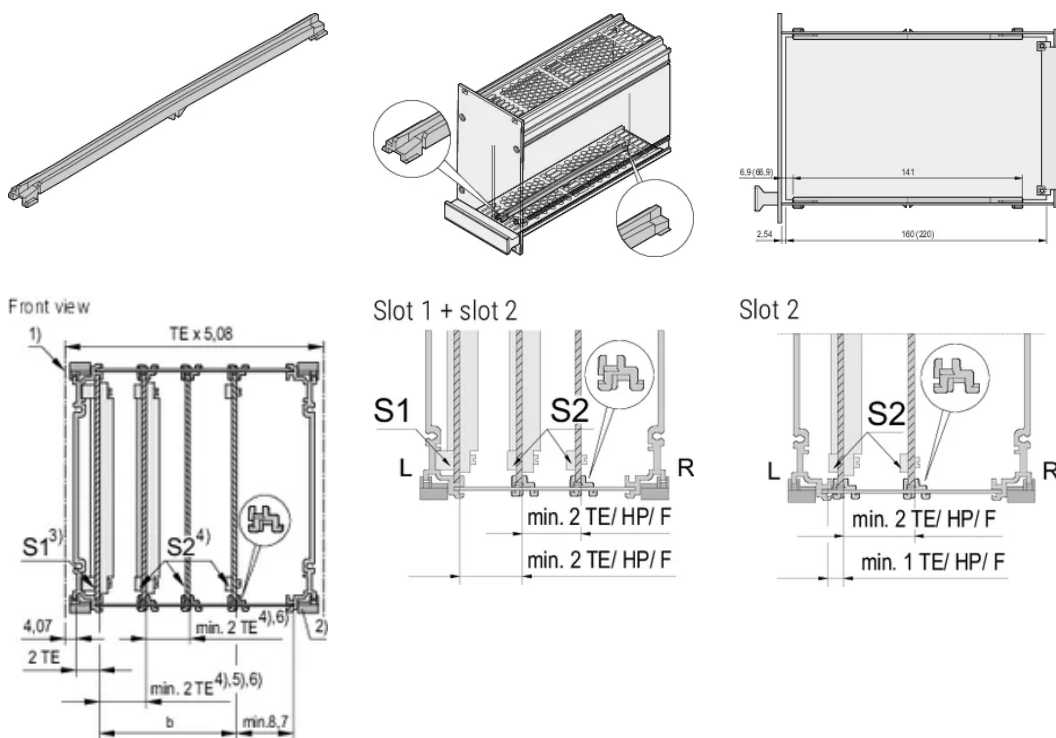
Pakkeenhet: Par

Gross Weight: 0.037kg

## YTTERLIGERE PRODUKTDETALJER

Styreskinnen passer til 167 mm og 227 dype kassetter.

## DIAGRAMMER



## ADVARSEL

nVent-produkter må installeres og brukes bare som beskrevet i nVent sine instruksjonsark og opplæringsmaterieill. Instruksjonsark er tilgjengelig på [www.nvent.com](http://www.nvent.com) og fra din nVent kundeservice-representant. Ukorrekt installasjon, misbruk, feilaktig anvendelse eller annen manglende etterlevelse av nVent sine instruksjoner og advarsler kan føre til produktfeil, skade på eiendom, alvorlige personskader og død og/eller gjøre garantien ugyldig.

### North America

All locations

+1.763.422.2661

Chat with us:

[nvent.com/schroff](https://nvent.com/schroff)

### Europe

Straubenhardt, Germany

+49.7082.794.0

Betschdorf, France

+33.3.88.90.64.90

Warsaw, Poland

+48.22.209.98.35

Assago, Italy

+39.02.932.7141

Chat with us:

[nvent.com/schroff](https://nvent.com/schroff)

### Asia

Shanghai, China

+86.21.2412.6943

Qingdao, China

+86.532.8771.6101

Singapore

+65.6768.5800

Shin-Yokohama, Japan

+81.45.476.0271

Chat with us:

[nvent.com/schroff](https://nvent.com/schroff)

### Middle East & India

Dubai, United Arab Emirates

+971.4.378.1700

Bangalore, India

+91.80.6715.2001

Istanbul, Turkey

+90.216.250.7374

Chat with us:

[nvent.com/schroff](https://nvent.com/schroff)



Vår solide portefølje av merkevarer:

**CADDY**

**ERICO**

**HOFFMAN**

**ILSCO**

**SCHROFF**

**TRACHTE**