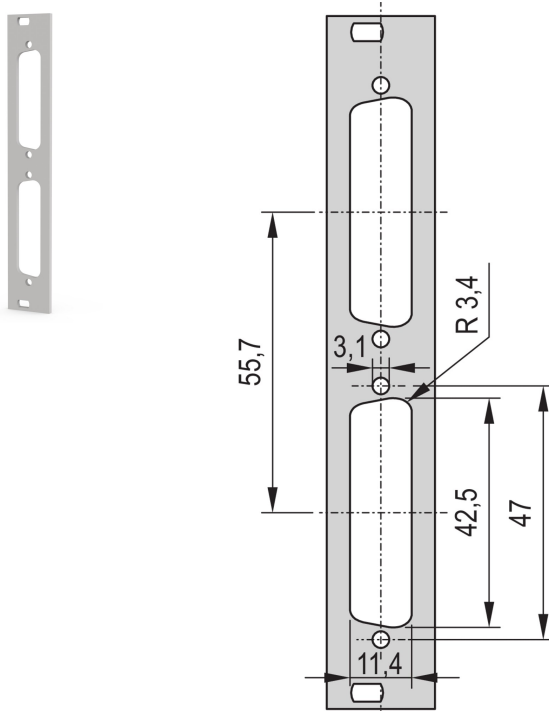


19-tommers frontpanel med D-Sub-utkobling, 2 x 25-pinner, 3U, 4 hk, 2,5 mm, Al, RAL 7035

KATALOGNUMMER

30118-335



19-tommers frontpanel med SUB-D cut-out eller FDDI cut-out.

SERTIFISERINGER



FUNKSJONER

19-tommers frontpanel med utkobling for Sub-D, ST-type 3 eller FDDI

PRODUKTEGENSKAPER

Rackhøyde: 3U

Rackbredde: 4HP

Tilbehørstype: Frontpanel

Antall pakker: 1

Fremre overflate: Lakkert

Bakre flate: Strømlerende

Antall pins: (2) 25

Fargekode: RAL 7035

Dybde (D): 2.5mm

Overflate: Pulverbelagt

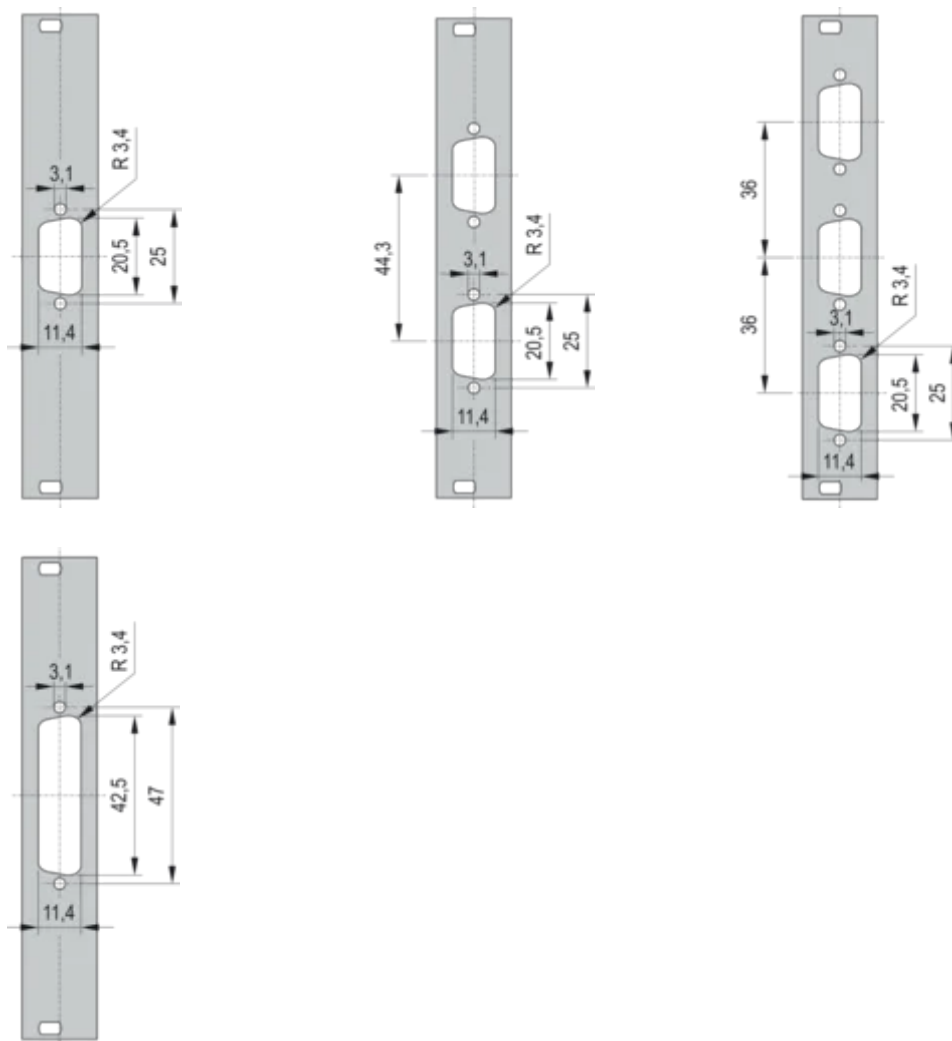
Høyde (H): 128.4mm

Materiale: Aluminium

Produkttype: Frontpanel

Bredde (W): 19.98mm

DIAGRAMMER



ADVARSEL

nVent-produkter må installeres og brukes bare som beskrevet i nVent sine instruksjonsark og opplæringsmateriell. Instruksjonsark er tilgjengelig på www.nvent.com og fra din nVent kundeservice-representant. Ukorrekt installasjon, misbruk, feilaktig anvendelse eller annen manglende etterlevelse av nVent sine instruksjoner og advarsler kan føre til produktfeil, skade på eiendom, alvorlige personskader og død og/eller gjøre garantien ugyldig.

North America

All locations
+1.763.422.2661
Chat with us:
nvent.com/schroff

Europe

Straubenhardt, Germany
+49.7082.794.0
Betschdorf, France
+33.3.88.90.64.90
Warsaw, Poland
+48.22.209.98.35
Assago, Italy
+39.02.932.7141
Chat with us:
nvent.com/schroff

Asia

Shanghai, China
+86.21.2412.6943
Qingdao, China
+86.532.8771.6101
Singapore
+65.6768.5800
Shin-Yokohama, Japan
+81.45.476.0271
Chat with us:
nvent.com/schroff

Middle East & India

Dubai, United Arab
Emirates
+971.4.378.1700
Bangalore, India
+91.80.6715.2001
Istanbul, Turkey
+90.216.250.7374
Chat with us:
nvent.com/schroff



Vår solide portefølje av merkevarer:

CADDY ERICO HOFFMAN ILSCO SCHROFF TRACHTE