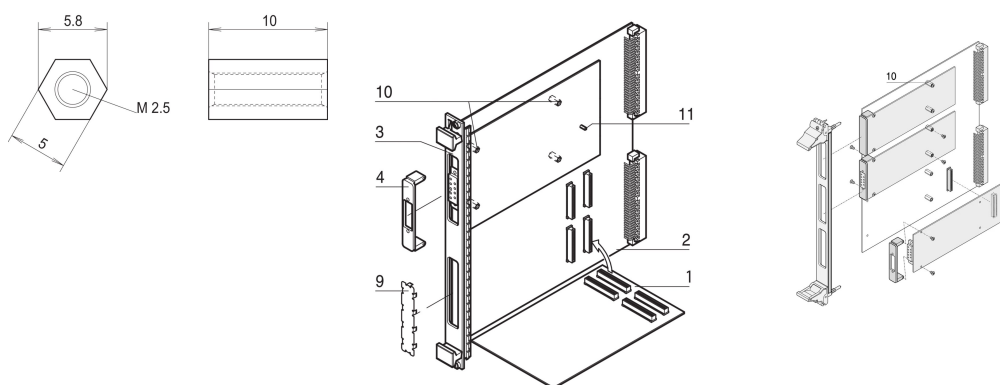


Spacer til å montere PMC og FMC Mezzanine boards

KATALOGNUMMER

60897-278



Festemateriale for mesaniner.

SERTIFISERINGER



FUNKSJONER

For å gi en avstand mellom mezzanine-kort per IEEE P1386 eller Vita 57,1-spesifikasjonen og bærer kortet

Feste bolten

PRODUKTEGENSKAPER

Produkttype: Avstandsstykke

Fungerer med: Frontpaneler; Serielle CompactPCI-systemer; CompactPCI-systemer; PXI

Dybde: 10mm

Overflate: Sinkbelagt

Høyde: 5mm

Lengde: 10mm

Materiale: Stål

Antall pakker: 1

Gjengetype: Metrisk

Bredde: 5mm

YTTERLIGERE PRODUKTDETALJER

Vær oppmerksom på at leveranser kan utføres i de angitte SPQ (SPQ, f.eks. 5 stk, 10 stk, 50 stk, etc.). Ulike ordreantall (f.eks. 2 stk) kan endres til neste mulige leveringsantall = Standard pakkeantall.

ADVARSEL

nVent-produkter må installeres og brukes bare som beskrevet i nVent sine instruksjonsark og opplæringsmaterieil. Instruksjonsark er tilgjengelig på www.nvent.com og fra din nVent kundeservice-representant. Ukorrekt installasjon, misbruk, feilaktig anvendelse eller annen manglende etterlevelse av nVent sine instruksjoner og advarsler kan føre til produktfeil, skade på eiendom, alvorlige personskader og død og/eller gjøre garantien ugyldig.

North America

All locations
+1.763.422.2661
Chat with us:
nvent.com/schroff

Europe

Straubenhardt, Germany
+49.7082.794.0
Betschdorf, France
+33.3.88.90.64.90
Warsaw, Poland
+48.22.209.98.35
Assago, Italy
+39.02.932.7141
Chat with us:
nvent.com/schroff

Asia

Shanghai, China
+86.21.2412.6943
Qingdao, China
+86.532.8771.6101
Singapore
+65.6768.5800
Shin-Yokohama, Japan
+81.45.476.0271
Chat with us:
nvent.com/schroff

Middle East & India

Dubai, United Arab
Emirates
+971.4.378.1700
Bangalore, India
+91.80.6715.2001
Istanbul, Turkey
+90.216.250.7374
Chat with us:
nvent.com/schroff



Vår solide portefølje av merkevarer:

CADDY ERICO HOFFMAN ILSCO SCHROFF TRACHTE