

Frontpanel, monter skjerming



Flatt frontpanel. Skivbar med EMC-pakning i rustfritt stål.

SERTIFISERINGER



FUNKSJONER

For EMC-pakning i rustfritt stål

Al, 2,5 mm, front anodisert, ledende

SPESIFIKASJONER

Dybde (D):	2.5mm
Materiale:	Aluminium
Tilbehørstype:	Frontpanel
Produkttype:	Frontpanel
Type:	Frontpanel uten håndtak
EMC-beskyttelse:	Nei (kan monteres etterpå)

Table 1/2

Katalognummer	Rackhøyde	Rackbredde	Antall pakker	Montering	Pakning	Fremre overflate
20846-436	3U	28HP	1	Front som skrues på	Rustfritt stål EMC	Anodisert

Katalognummer	Rackhøyde	Rackbredde	Antall pakker	Montering	Pakning	Fremre overflate
20846-425	3U	3HP	1	Front som skrues på	Rustfritt stål EMC	Anodisert
30846-588	2U	84HP	1	Front som skrues på	Rustfritt stål EMC	Anodisert
30846-771	6U	84HP	1	Front som skrues på	Rustfritt stål EMC	Anodisert
20846-448	6U	10HP	1	Front som skrues på	Rustfritt stål EMC	Anodisert
30846-676	3U	84HP	1	Front som skrues på	Rustfritt stål EMC	Anodisert
20846-430	3U	8HP	1	Front som skrues på	Rustfritt stål EMC	Anodisert
20846-442	6U	3HP	1	Front som skrues på	Rustfritt stål EMC	Anodisert
20846-456	6U	16HP	1	Front som skrues på	Rustfritt stål EMC	Anodisert
20846-449	6U	12HP	1	Front som skrues på	Rustfritt stål EMC	Anodisert
20846-434	3U	21HP	1	Front som skrues på	Rustfritt stål EMC	Anodisert
20846-429	3U	7HP	1	Front som skrues på	Rustfritt stål EMC	Anodisert
20846-426	3U	4HP	1	Front som skrues på	Rustfritt stål EMC	Anodisert
20846-427	3U	5HP	1	Front som skrues på	Rustfritt stål EMC	Anodisert
20846-454	6U	63HP	1	Front som skrues på	Rustfritt stål EMC	Anodisert
20846-438	3U	63HP	1	Front som skrues på	Rustfritt stål EMC	Anodisert
20846-453	6U	42HP	1	Front som skrues på	Rustfritt stål EMC	Anodisert
20846-450	6U	14HP	1	Front som skrues på	Rustfritt stål EMC	Anodisert
20846-452	6U	28HP	1	Front som skrues på	Rustfritt stål EMC	Anodisert
20846-437	3U	42HP	1	Front som skrues på	Rustfritt stål EMC	Anodisert

Table 2/2

Katalognummer	Rackhøyde	Rackbredde	Antall pakker	Montering	Pakning	Fremre overflate
20846-451	6U	21HP	1	Front som skrus på	Rustfritt stål EMC	Anodisert
20846-446	6U	7HP	1	Front som skrus på	Rustfritt stål EMC	Anodisert
20846-431	3U	10HP	1	Front som skrus på	Rustfritt stål EMC	Anodisert
20846-424	3U	16HP	1	Front som skrus på	Rustfritt stål EMC	Anodisert
20846-445	6U	6HP	1	Front som skrus på	Rustfritt stål EMC	Anodisert
30846-865	6U	2HP	1	Front som skrus på	Rustfritt stål EMC	Anodisert
20846-428	3U	6HP	1	Front som skrus på	Rustfritt stål EMC	Anodisert
20846-444	6U	5HP	1	Front som skrus på	Rustfritt stål EMC	Anodisert
30846-864	3U	2HP	1	Front som skrus på	Rustfritt stål EMC	Anodisert
20846-433	3U	14HP	1	Front som skrus på	Rustfritt stål EMC	Anodisert
20846-432	3U	12HP	1	Front som skrus på	Rustfritt stål EMC	Anodisert
30846-859	9U	84HP	1	Front som skrus på	Rustfritt stål EMC	Anodisert
20846-447	6U	8HP	1	Front som skrus på	Rustfritt stål EMC	Anodisert
20846-443	6U	4HP	1	Front som skrus på	Rustfritt stål EMC	Anodisert
30846-683	4U	84HP	1	Front som skrus på	Rustfritt stål EMC	Anodisert

Table 1/2

Katalognummer	Bakre flate	Behandlede kanter	Samsvarer med	Overflate	Høyde (H)	Bredde (W)
20846-436	Strømledende	Nei	IEC 60297-3-101, IEEE 1101,1/10	Anodisert	128.4mm	141.9mm
20846-425	Strømledende	Nei	IEC 60297-3-101, IEEE 1101,1/10	Anodisert	128.4mm	14.9mm

Katalognummer	Bakre flate	Behandlede kanter	Samsvarer med	Overflate	Høyde (H)	Bredde (W)
30846-588	Strømledende	Nei	IEC 60297-3-101, IEEE 1101,1/10	Anodisert, Passivert	84mm	426.4mm
30846-771	Strømledende	Nei	IEC 60297-3-101, IEEE 1101,1/10	Anodisert	261.8mm	426.4mm
20846-448	Strømledende	Nei	IEC 60297-3-101, IEEE 1101,1/10	Anodisert	261.8mm	50.5mm
30846-676	Strømledende	Nei	IEC 60297-3-101, IEEE 1101,1/10	Anodisert, Passivert	128.4mm	426.4mm
20846-430	Strømledende	Nei	IEC 60297-3-101, IEEE 1101,1/10	Anodisert	128.4mm	40.3mm
20846-442	Strømledende	Nei	IEC 60297-3-101, IEEE 1101,1/10	Anodisert	261.8mm	14.9mm
20846-456	Strømledende	Nei	IEC 60297-3-101, IEEE 1101,1/10	Anodisert	261.8mm	80.9mm
20846-449	Strømledende	Nei	IEC 60297-3-101, IEEE 1101,1/10	Anodisert	261.8mm	60.6mm
20846-434	Strømledende	Nei	IEC 60297-3-101, IEEE 1101,1/10	Anodisert	128.4mm	106.3mm
20846-429	Strømledende	Nei	IEC 60297-3-101, IEEE 1101,1/10	Anodisert	128.4mm	35.2mm
20846-426	Strømledende	Nei	IEC 60297-3-101, IEEE 1101,1/10	Anodisert	128.4mm	20mm
20846-427	Strømledende	Nei	IEC 60297-3-101, IEEE 1101,1/10	Anodisert	128.4mm	25mm
20846-454	Strømledende	Nei	IEC 60297-3-101, IEEE 1101,1/10	Anodisert	261.8mm	319.7mm
20846-438	Strømledende	Nei	IEC 60297-3-101, IEEE 1101,1/10	Anodisert	128.4mm	319.7mm

Katalognummer	Bakre flate	Behandlede kanter	Samsvarer med	Overflate	Høyde (H)	Bredde (W)
20846-453	Strømledende	Nei	IEC 60297-3-101, IEEE 1101,1/10	Anodisert	261.8mm	213mm
20846-450	Strømledende	Nei	IEC 60297-3-101, IEEE 1101,1/10	Anodisert	261.8mm	70.8mm
20846-452	Strømledende	Nei	IEC 60297-3-101, IEEE 1101,1/10	Anodisert	261.8mm	141.9mm
20846-437	Strømledende	Nei	IEC 60297-3-101, IEEE 1101,1/10	Anodisert	128.4mm	213mm

Table 2/2

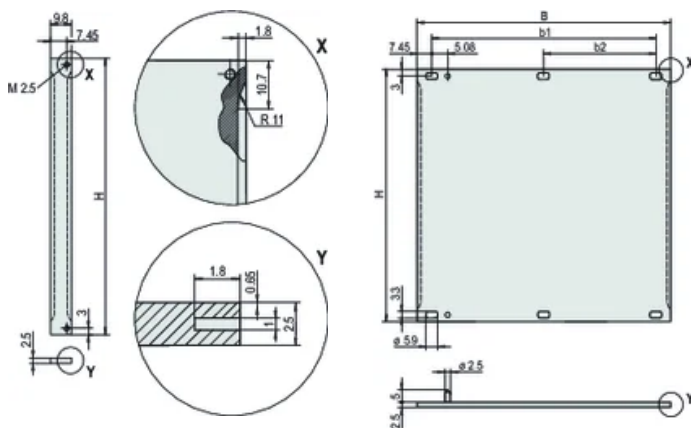
Katalognummer	Bakre flate	Behandlede kanter	Samsvarer med	Overflate	Høyde (H)	Bredde (W)
20846-451	Strømledende	Nei	IEC 60297-3-101, IEEE 1101,1/10	Anodisert	261.8mm	106.3mm
20846-446	Strømledende	Nei	IEC 60297-3-101, IEEE 1101,1/10	Anodisert	261.8mm	35.2mm
20846-431	Strømledende	Nei	IEC 60297-3-101, IEEE 1101,1/10	Anodisert	128.4mm	50.5mm
20846-424	Strømledende	Nei	IEC 60297-3-101, IEEE 1101,1/10	Anodisert	128.4mm	80.9mm
20846-445	Strømledende	Nei	IEC 60297-3-101, IEEE 1101,1/10	Anodisert	261.8mm	30.1mm
30846-865	Strømledende	Nei	IEC 60297-3-101, IEEE 1101,1/10	Anodisert	261.8mm	9.8mm
20846-428	Strømledende	Nei	IEC 60297-3-101, IEEE 1101,1/10	Anodisert	128.4mm	30.1mm
20846-444	Strømledende	Nei	IEC 60297-3-101, IEEE 1101,1/10	Anodisert	261.8mm	25mm
30846-864	Strømledende	Nei	IEC 60297-3-101, IEEE 1101,1/10	Anodisert	128.4mm	9.8mm

Katalognummer	Bakre flate	Behandlede kanter	Samsvarer med	Overflate	Høyde (H)	Bredde (W)
20846-433	Strømledende	Nei	IEC 60297-3-101, IEEE 1101,1/10	Anodisert	128.4mm	70.8mm
20846-432	Strømledende	Nei	IEC 60297-3-101, IEEE 1101,1/10	Anodisert	128.4mm	60.6mm
30846-859	Strømledende	Nei	IEC 60297-3-101, IEEE 1101,1/10	Anodisert	395.1mm	426.4mm
20846-447	Strømledende	Nei	IEC 60297-3-101, IEEE 1101,1/10	Anodisert	261.8mm	40.3mm
20846-443	Strømledende	Nei	IEC 60297-3-101, IEEE 1101,1/10	Anodisert	261.8mm	20mm
30846-683	Strømledende	Nei	IEC 60297-3-101, IEEE 1101,1/10	Anodisert	172.9mm	426.4mm

YTTERLIGERE PRODUKTDETALJER

Vennligst bestill festemateriale (hylser, krageskruer) separat.

DIAGRAMMER



ADVARSEL

nVent-produkter må installeres og brukes bare som beskrevet i nVent sine instruksjonsark og opplæringsmaterieill. Instruksjonsark er tilgjengelig på www.nvent.com og fra din nVent kundeservice-representant. Ukorrekt installasjon, misbruk, feilaktig anvendelse eller annen manglende etterlevelse av nVent sine instruksjoner og advarsler kan føre til produktfeil, skade på eiendom, alvorlige personskader og død og/eller gjøre garantien ugyldig.

North America

All locations

+1.763.422.2661

Chat with us:

nvent.com/schroff

Europe

Straubenhardt, Germany

+49.7082.794.0

Betschdorf, France

+33.3.88.90.64.90

Warsaw, Poland

+48.22.209.98.35

Assago, Italy

+39.02.932.7141

Chat with us:

nvent.com/schroff

Asia

Shanghai, China

+86.21.2412.6943

Qingdao, China

+86.532.8771.6101

Singapore

+65.6768.5800

Shin-Yokohama, Japan

+81.45.476.0271

Chat with us:

nvent.com/schroff

Middle East & India

Dubai, United Arab Emirates

+971.4.378.1700

Bangalore, India

+91.80.6715.2001

Istanbul, Turkey

+90.216.250.7374

Chat with us:

nvent.com/schroff



Vår solide portefølje av merkevarer:

CADDY

ERICO

HOFFMAN

ILSCO

SCHROFF

TRACHTE