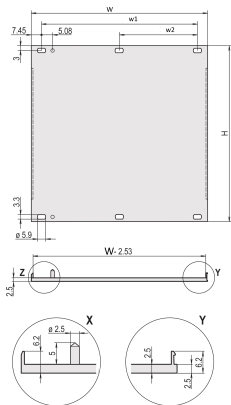


Frontpanel, U-profil, frostbeskyttelse



U-profil frontpanel for tekstil EMC-pakning.

SERTIFISERINGER



FUNKSJONER

U-profil, frontpanel, Al, 2,5 mm, front anodisert, bakre ledende

For EMC-tekstilpakning

SPESIFIKASJONER

- Dybde (D):** 2.5mm
- Materiale:** Aluminium
- Overflate:** Anodisert; Passivert
- Tilbehørstype:** Frontpanel
- Produkttype:** Frontpanel
- Type:** Frontpanel uten håndtak
- EMC-beskyttelse:** Nei (kan monteres etterpå)

Table 1/3

Katalognummer	Rackhøyde	Rackbredde	Antall pakker	Montering	Pakning	Fremre overflate

30848-385	3U	9HP	1	Front som skrus på	Tekstil	Anodisert
30848-354	3U	4HP	1	Front som skrus på	Tekstil	Anodisert
20848-120	6U	28HP	1	Front som skrus på	Tekstil	Anodisert
30848-387	6U	10HP	1	Front som skrus på	Tekstil	Anodisert
20848-047	3U	42HP	1	Front som skrus på	Tekstil	Anodisert
20848-139	6U	42HP	1	Front som skrus på	Tekstil	Anodisert
20848-650	5U	84HP	1	Front som skrus på	Tekstil	Anodisert
30848-381	6U	6HP	1	Front som skrus på	Tekstil	Anodisert
30848-386	3U	10HP	1	Front som skrus på	Tekstil	Anodisert
20848-160	6U	63HP	1	Front som skrus på	Tekstil	Anodisert
20848-649	5U	63HP	1	Front som skrus på	Tekstil	Anodisert
20848-269	4U	42HP	1	Front som skrus på	Tekstil	Anodisert
30848-380	3U	6HP	1	Front som skrus på	Tekstil	Anodisert
20848-206	2U	28HP	1	Front som skrus på	Tekstil	Anodisert
30848-382	3U	7HP	1	Front som skrus på	Tekstil	Anodisert
20848-270	4U	42HP	1	Front som skrus på	Tekstil	Anodisert
20848-648	5U	42HP	1	Front som skrus på	Tekstil	Anodisert
20848-262	2U	84HP	1	Front som skrus på	Tekstil	Anodisert
20848-027	3U	28HP	1	Front som skrus på	Tekstil	Anodisert
30848-384	3U	9HP	1	Front som skrus på	Tekstil	Anodisert

Table 2/3

Katalognummer	Rackhøyde	Rackbredde	Antall pakker	Montering	Pakning	Fremre overflate
20848-647	5U	28HP	1	Front som skrus på	Tekstil	Anodisert
20848-268	4U	28HP	1	Front som skrus på	Tekstil	Anodisert
30848-383	6U	7HP	1	Front som skrus på	Tekstil	Anodisert
20848-280	9U	84HP	1	Front som skrus på	Tekstil	Anodisert
30848-357	6U	8HP	1	Front som skrus på	Tekstil	Anodisert
20848-068	3U	63HP	1	Front som skrus på	Tekstil	Anodisert
20848-260	2U	42HP	1	Front som skrus på	Tekstil	Anodisert
20848-013	3U	14HP	1	Front som skrus på	Tekstil	Anodisert
30848-359	6U	12HP	1	Front som skrus på	Tekstil	Anodisert
30849-005	6U	3HP	1	Front som skrus på	Tekstil	Anodisert
20848-189	6U	84HP	1	Front som skrus på	Tekstil	Anodisert
20848-015	3U	16HP	1	Front som skrus på	Tekstil	Anodisert
30848-378	3U	5HP	1	Front som skrus på	Tekstil	Anodisert
20848-020	3U	21HP	1	Front som skrus på	Tekstil	Anodisert
30849-004	3U	3HP	1	Front som skrus på	Tekstil	Anodisert
30848-358	3U	12HP	1	Front som skrus på	Tekstil	Anodisert
20848-106	6U	14HP	1	Front som skrus på	Tekstil	Anodisert
30848-379	6U	5HP	1	Front som skrus på	Tekstil	Anodisert
20848-108	6U	16HP	1	Front som skrus på	Tekstil	Anodisert

Katalognummer	Rackhøyde	Rackbredde	Antall pakker	Montering	Pakning	Fremre overflate
30849-002	6U	2HP	1	Front som skrues på	Tekstil	Anodisert

Table 3/3

Katalognummer	Rackhøyde	Rackbredde	Antall pakker	Montering	Pakning	Fremre overflate
30848-356	3U	8HP	1	Front som skrues på	Tekstil	Anodisert
20848-097	3U	84HP	1	Front som skrues på	Tekstil	Anodisert
20848-271	4U	84HP	1	Front som skrues på	Tekstil	Anodisert
30848-355	6U	4HP	1	Front som skrues på	Tekstil	Anodisert
20848-113	6U	21HP	1	Front som skrues på	Tekstil	Anodisert
20848-261	2U	63HP	1	Front som skrues på	Tekstil	Anodisert
30849-001	3U	2HP	1	Front som skrues på	Tekstil	Anodisert

Table 1/3

Katalognummer	Bakre flate	Behandlede kanter	Samsvarer med	Høyde (H)	Bredde (W)	Sertifiseringer
30848-385	Strømledende	Nei	IEC 60297-3-101, IEEE 1101,1/10	261.8mm	45.38mm	
30848-354	Strømledende	Nei	IEC 60297-3-101, IEEE 1101,1/10	128.4mm	20mm	RoHS
20848-120	Strømledende	Nei	IEC 60297-3-101, IEEE 1101,1/10	261.8mm	141.9mm	RoHS
30848-387	Strømledende	Nei	IEC 60297-3-101, IEEE 1101,1/10	261.8mm	50.5mm	RoHS
20848-047	Strømledende	Nei	IEC 60297-3-101, IEEE 1101,1/10	128.4mm	213mm	RoHS
20848-139	Strømledende	Nei	IEC 60297-3-101, IEEE 1101,1/10	261.8mm	213mm	RoHS

Katalognummer	Bakre flate	Behandlede kanter	Samsvarer med	Høyde (H)	Bredde (W)	Sertifiseringer
20848-650	Strømledende	Nei	IEC 60297-3-101, IEEE 1101,1/10	217.4mm	426.4mm	
30848-381	Strømledende	Nei	IEC 60297-3-101, IEEE 1101,1/10	261.8mm	30.1mm	RoHS
30848-386	Strømledende	Nei	IEC 60297-3-101, IEEE 1101,1/10	128.4mm	50.5mm	RoHS
20848-160	Strømledende	Nei	IEC 60297-3-101, IEEE 1101,1/10	261.8mm	319.7mm	RoHS
20848-649	Strømledende	Nei	IEC 60297-3-101, IEEE 1101,1/10	217.4mm	319.7mm	
20848-269	Strømledende	Nei	IEC 60297-3-101, IEEE 1101,1/10	172.9mm	213mm	RoHS
30848-380	Strømledende	Nei	IEC 60297-3-101, IEEE 1101,1/10	128.4mm	30.1mm	RoHS
20848-206	Strømledende	Nei	IEC 60297-3-101, IEEE 1101,1/10	84mm	141.9mm	
30848-382	Strømledende	Nei	IEC 60297-3-101, IEEE 1101,1/10	128.4mm	35.2mm	RoHS
20848-270	Strømledende	Nei	IEC 60297-3-101, IEEE 1101,1/10	172.9mm	213mm	RoHS
20848-648	Strømledende	Nei	IEC 60297-3-101, IEEE 1101,1/10	217.4mm	213mm	
20848-262	Strømledende	Nei	IEC 60297-3-101, IEEE 1101,1/10	84mm	426.4mm	RoHS
20848-027	Strømledende	Nei	IEC 60297-3-101, IEEE 1101,1/10	128.4mm	141.9mm	RoHS
30848-384	Strømledende	Nei	IEC 60297-3-101, IEEE 1101,1/10	128.4mm	45.38mm	

Table 2/3

Katalognummer	Bakre flate	Behandlede kanter	Samsvarer med	Høyde (H)	Bredde (W)	Sertifiseringer
20848-647	Strømledende	Nei	IEC 60297-3-101, IEEE 1101,1/10	217.4mm	141.9mm	
20848-268	Strømledende	Nei	IEC 60297-3-101, IEEE 1101,1/10	172.9mm	141.9mm	RoHS
30848-383	Strømledende	Nei	IEC 60297-3-101, IEEE 1101,1/10	261.8mm	35.2mm	RoHS
20848-280	Strømledende	Nei	IEC 60297-3-101, IEEE 1101,1/10	395.1mm	426.4mm	RoHS
30848-357	Strømledende	Nei	IEC 60297-3-101, IEEE 1101,1/10	261.8mm	40.3mm	RoHS
20848-068	Strømledende	Nei	IEC 60297-3-101, IEEE 1101,1/10	128.4mm	319.7mm	RoHS
20848-260	Strømledende	Nei	IEC 60297-3-101, IEEE 1101,1/10	84mm	213mm	
20848-013	Strømledende	Nei	IEC 60297-3-101, IEEE 1101,1/10	128.4mm	70.8mm	RoHS
30848-359	Strømledende	Nei	IEC 60297-3-101, IEEE 1101,1/10	261.8mm	60.6mm	RoHS
30849-005	Strømledende	Nei	IEC 60297-3-101, IEEE 1101,1/10	261.8mm	14.9mm	
20848-189	Strømledende	Nei	IEC 60297-3-101, IEEE 1101,1/10	261.8mm	426.4mm	RoHS
20848-015	Strømledende	Nei	IEC 60297-3-101, IEEE 1101,1/10	128.4mm	80.9mm	RoHS
30848-378	Strømledende	Nei	IEC 60297-3-101, IEEE 1101,1/10	128.4mm	25mm	RoHS
20848-020	Strømledende	Nei	IEC 60297-3-101, IEEE 1101,1/10	128.4mm	106.3mm	RoHS

Katalognummer	Bakre flate	Behandlede kanter	Samsvarer med	Høyde (H)	Bredde (W)	Sertifiseringer
30849-004	Strømledende	Nei	IEC 60297-3-101, IEEE 1101,1/10	128.4mm	14.9mm	RoHS
30848-358	Strømledende	Nei	IEC 60297-3-101, IEEE 1101,1/10	128.4mm	60.6mm	RoHS
20848-106	Strømledende	Nei	IEC 60297-3-101, IEEE 1101,1/10	261.8mm	70.8mm	RoHS
30848-379	Strømledende	Nei	IEC 60297-3-101, IEEE 1101,1/10	261.8mm	25mm	RoHS
20848-108	Strømledende	Nei	IEC 60297-3-101, IEEE 1101,1/10	261.8mm	80.9mm	RoHS
30849-002	Strømledende	Nei	IEC 60297-3-101, IEEE 1101,1/10	261.8mm	9.8mm	RoHS

Table 3/3

Katalognummer	Bakre flate	Behandlede kanter	Samsvarer med	Høyde (H)	Bredde (W)	Sertifiseringer
30848-356	Strømledende	Nei	IEC 60297-3-101, IEEE 1101,1/10	128.4mm	40.3mm	RoHS
20848-097	Strømledende	Nei	IEC 60297-3-101, IEEE 1101,1/10	128.4mm	426.4mm	RoHS
20848-271	Strømledende	Nei	IEC 60297-3-101, IEEE 1101,1/10	172.9mm	426.4mm	RoHS
30848-355	Strømledende	Nei	IEC 60297-3-101, IEEE 1101,1/10	261.8mm	20mm	RoHS
20848-113	Strømledende	Nei	IEC 60297-3-101, IEEE 1101,1/10	261.8mm	106.3mm	RoHS
20848-261	Strømledende	Nei	IEC 60297-3-101, IEEE 1101,1/10	84mm	319.7mm	
30849-001	Strømledende	Nei	IEC 60297-3-101, IEEE 1101,1/10	128.4mm	9.8mm	RoHS

YTTERLIGERE PRODUKTDETALJER

Vennligst bestill festemateriale (hylser, krageskruer) separat.

14 ... 84 HP: Flerdelt U-profil (frontpanel med krympede profiler).

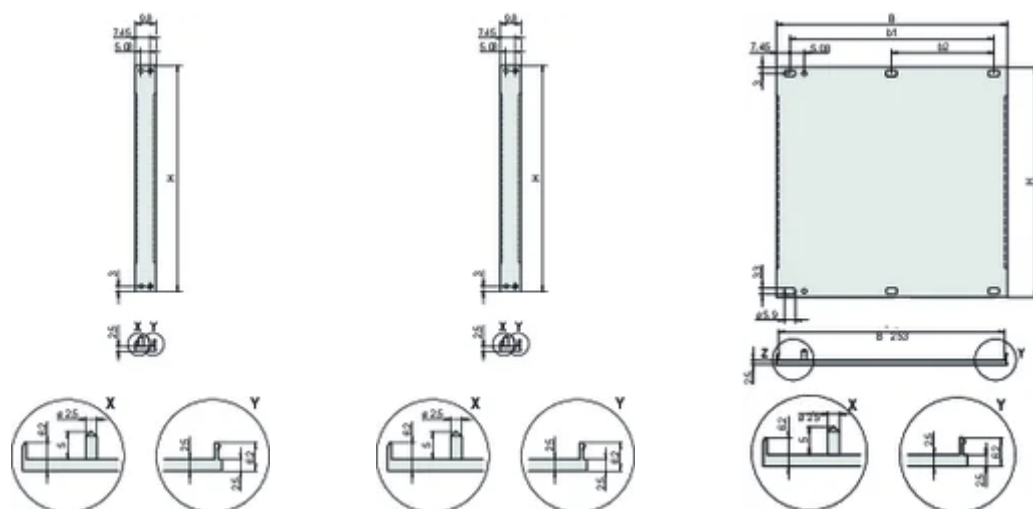
Forskjeller i finish mellom 2... 12 HP og 14 ... 84 HK.

2 ... 12 HP: U-profil i én del

Bestill EMC-pakningen for tekstil separat.

Standard pakkeantall: 2 til 28 hk: 5 stykker, 42 til 84 hk: 1 stk. leveres kun i standard pakningsstørrelser (SPQ).

DIAGRAMMER



ADVARSEL

nVent-produkter må installeres og brukes bare som beskrevet i nVent sine instruksjonsark og opplæringsmateriell.

Instruksjonsark er tilgjengelig på www.nvent.com og fra din nVent kundeservice-representant. Ukorrekt installasjon, misbruk, feilaktig anvendelse eller annen manglende etterlevelse av nVent sine instruksjoner og advarsler kan føre til produktfeil, skade på eiendom, alvorlige personskader og død og/eller gjøre garantien ugyldig.

North America

All locations

+1.763.422.2661

Chat with us:

nvent.com/schroff

Europe

Straubenhardt, Germany

+49.7082.794.0

Betschdorf, France

+33.3.88.90.64.90

Warsaw, Poland

+48.22.209.98.35

Assago, Italy

+39.02.932.7141

Chat with us:

nvent.com/schroff

Asia

Shanghai, China

+86.21.2412.6943

Qingdao, China

+86.532.8771.6101

Singapore

+65.6768.5800

Shin-Yokohama, Japan

+81.45.476.0271

Chat with us:

nvent.com/schroff

Middle East & India

Dubai, United Arab Emirates

+971.4.378.1700

Bangalore, India

+91.80.6715.2001

Istanbul, Turkey

+90.216.250.7374

Chat with us:

nvent.com/schroff



Vår solide portefølje av merkevarer:

CADDY

ERICO

HOFFMAN

ILSCO

SCHROFF

TRACHTE