

Ramię usztywniające do kanału E4



SPECYFIKACJE

Table 1/3

Numer katalogowy	Numer artykułu	Materiał	Wykończenie	Wysokość 1 (H1)	Wysokość 2 (H2)	Szerokość (W)
CE4SBEG	400046	Stal	Ocynkowane galwanicznie	90mm	170mm	38 mm

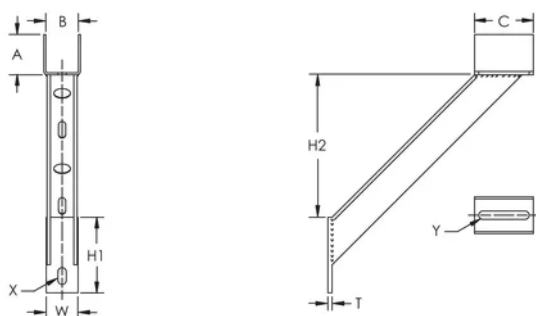
Table 2/3

Numer katalogowy	Numer artykułu	Grubość (T)	A.	B.	C.	X
CE4SBEG	400046	5 mm	48 mm	39 mm	70 mm	10 x 20 mm

Table 3/3

Numer katalogowy	Numer artykułu	Y
CE4SBEG	400046	10 x 60 mm

SCHEMATY



OSTRZEŻENIE

Produkty nVent powinny być instalowane i używane wyłącznie zgodnie z instrukcjami i materiałami szkoleniowymi nVent. Instrukcje są dostępne na stronie www.nvent.com oraz u przedstawiciela działu obsługi klienta firmy nVent. Nieprawidłowa instalacja, niewłaściwe użycie, niewłaściwe zastosowanie lub inne nieprzestrzeganie instrukcji i ostrzeżeń nVent może spowodować nieprawidłowe działanie produktu, uszkodzenie mienia, poważne obrażenia ciała i śmierć i/lub utratę gwarancji.

Ameryka Północna

+1.800.753.9221

Opcja 1 – obsługa klienta

Opcja 2 – wsparcie

techniczne

Europa

Niderlandy:

+31 800-0200135

Francja:

+33 800 901 793

Europa

Niemcy:

800 1890272

Inne kraje:

+31 13 5835404

APAC

Szanghaj:

+ 86 21 2412 1618/19

Sydney:

+61 2 975 185 00



Marki w naszej ofercie:

CADDY

ERICO

HOFFMAN

ILSCO

SCHROFF

TRACHTE

