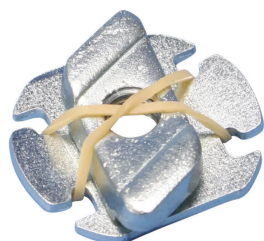


Nakrętka/podkładka MOCUJĄCA w kształcie litery C.



FUNKCJE

Nakrętka C-Fix do szybkiego mocowania w profilu

Nadaje się do profili C 0-4

SPECYFIKACJE

Table 1/2

Numer katalogowy	Numer artykułu	Materiał	Wykończenie	Rozmiar pręta (RS)	A.	B.
CFIXM8	584510	Stal	Ocynkowane galwanicznie	8	27 mm	32 mm

Table 2/2

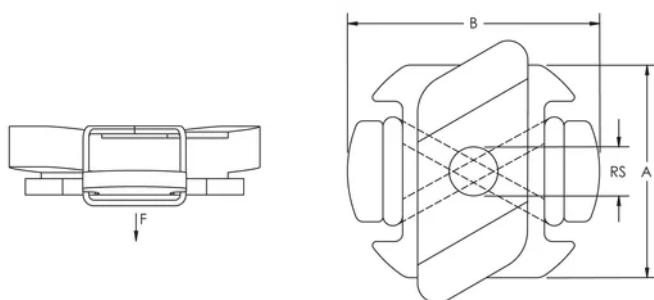
Numer katalogowy	Numer artykułu	Obciążenie statyczne
CFIXM8	584510	300N

DODATKOWE INFORMACJE O PRODUKCIE

Siła ślizgowa F2 jest ograniczona do 600 N dla wszystkich typów nakrętek i śrub T-Bolt do systemu kanału C.

Nuts and T-Bolts for C-channel System	
C-Channel Type	Pullout Force F1
E0	1100 N
E0L	700 N
E1	1800 N
E2	800 N
E2L	800 N
E3	1500 N
E4	1300 N

SCHEMATY



OSTRZEŻENIE

Produkty nVent powinny być instalowane i używane wyłącznie zgodnie z instrukcjami i materiałami szkoleniowymi nVent. Instrukcje są dostępne na stronie www.nvent.com oraz u przedstawiciela działu obsługi klienta firmy nVent. Nieprawidłowa instalacja, niewłaściwe użycie, niewłaściwe zastosowanie lub inne nieprzestrzeganie instrukcji i ostrzeżeń nVent może spowodować nieprawidłowe działanie produktu, uszkodzenie mienia, poważne obrażenia ciała i śmierć i/lub utratę gwarancji.

Ameryka Północna

+1.800.753.9221
 Opcja 1 – obsługa klienta
 Opcja 2 – wsparcie
 techniczne

Europa

Niderlandy:
 +31 800-0200135
 Francja:
 +33 800 901 793

Europa

Niemcy:
 800 1890272
 Inne kraje:
 +31 13 5835404

APAC

Szanghaj:
 + 86 21 2412 1618/19
 Sydney:
 +61 2 975 185 00



Marki w naszej ofercie:

CADDY ERICO HOFFMAN ILSCO SCHROFF TRACHTE

