

Zacisk kabla/kanafu kablowego



CERTYFIKATY



FUNKCJE

Przymocowuje rurę osłonową do pręta, drutu lub półki belki

Można stosować również w przypadku elastycznych, metalowych rur osłonowych, przewodów zbrojonych, przenośnych, rur sterujących oraz przewodów telekomunikacyjnych

Dostępny dla metalowych i niemetalowych rur elektroinstalacyjnych, sztywnych przewodów lub w osłonie metalowej oraz aluminiowych rur osłonowych

Do montażu nie potrzebne są żadne narzędzia

SPECYFIKACJE

Wykończenie: nVent CADDY Armour

Materiał: Stal sprężysta

Table 1/1

Numer katalogowy	Numer artykułu	Zewnętrzna średnica (OD)	Obciążenie statyczne 1 (F1)	Obciążenie statyczne 2 (F2)	Obciążenie statyczne 3 (F3)
K12	170670	24 mm Max	220N	445N	70N
K16	170680	30 mm Max	220N	445N	70N
K20	170690	42 mm Max	220N	445N	100N

DODATKOWE INFORMACJE O PRODUKCIE

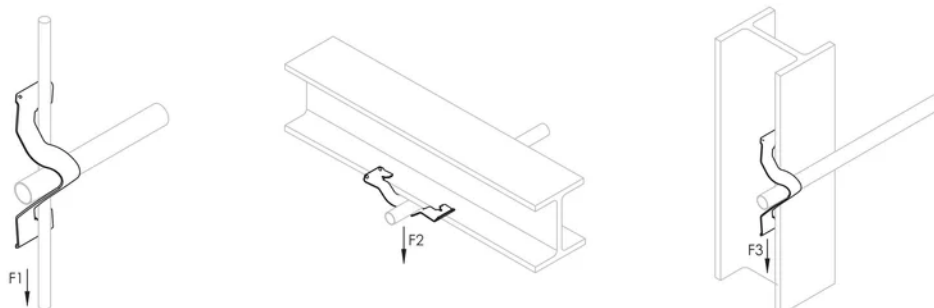
Może wymagać dedykowanego przewodu doprowadzeniowego/pręta i EC311. Należy skonsultować się z lokalnymi władzami.

Przy montażu rury osłonowej tylko do zastosowań poziomych.

Numer części	Zewnętrzna średnica	Rozmiar pręta
K12	14 mm - 20 mm	M12
K12	16 mm - 22 mm	M8; M10
K12	18 mm - 24 mm	M4; M6
K16	22 mm - 24 mm	M12
K16	24 mm - 26 mm	M8; M10
K16	26 mm - 30 mm	M4; M6
K20	20 mm - 36 mm	M12
K20	25 mm - 38 mm	M8; M10
K20	30 mm - 42 mm	M4; M6

Numer części	Zewnętrzna średnica	Grubość kołnierza
K12	3 mm - 7 mm	16 mm - 22 mm
K12	8 mm - 10 mm	14 mm - 20 mm
K12	11 mm - 13 mm	12 mm - 19 mm
K16	3 mm - 7 mm	24 mm - 28 mm
K16	8 mm - 10 mm	20 mm - 26 mm
K16	11 mm - 13 mm	19 mm - 24 mm
K20	3 mm - 7 mm	28 mm - 40 mm
K20	8 mm - 10 mm	26 mm - 38 mm
K20	11 mm - 13 mm	21 mm - 35 mm

SCHEMATY



OSTRZEŻENIE

Produkty nVent powinny być instalowane i używane wyłącznie zgodnie z instrukcjami i materiałami szkoleniowymi nVent. Instrukcje są dostępne na stronie www.nvent.com oraz u przedstawiciela działu obsługi klienta firmy nVent. Nieprawidłowa

instalacja, niewłaściwe użycie, niewłaściwe zastosowanie lub inne nieprzestrzeganie instrukcji i ostrzeżeń nVent może spowodować nieprawidłowe działanie produktu, uszkodzenie mienia, poważne obrażenia ciała i śmierć i/lub utratę gwarancji.

Ameryka Północna

+1.800.753.9221

Opcja 1 – obsługa klienta

Opcja 2 – wsparcie

techniczne

Europa

Niderlandy:

+31 800-0200135

Francja:

+33 800 901 793

Europa

Niemcy:

800 1890272

Inne kraje:

+31 13 5835404

APAC

Szanghaj:

+ 86 21 2412 1618/19

Sydney:

+61 2 975 185 00



Marki w naszej ofercie:

CADDY

ERICO

HOFFMAN

ILSCO

SCHROFF

TRACHTE



©2026 nVent. Wszystkie znaki i logo nVent są własnością firmy nVent Services GmbH albo jej spółek zależnych lub są licencjonowane. Wszystkie pozostałe znaki towarowe są własnością odpowiednich właścicieli. Firma nVent zastrzega sobie prawo do zmiany specyfikacji bez powiadomienia.

Ten dokument jest generowany przez system.