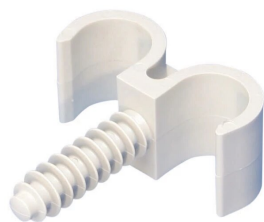


PIERŚCIEŃ FRF /2 podwójny zacisk do rur z wtyczką



FUNKCJE

Wbijany, plastikowy klips do podtrzymania 2 rur/rur osłonowych

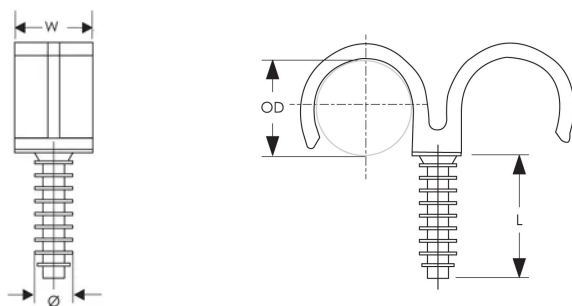
Mocować do otworu wywierconego w cegle lub betonie

SPECYFIKACJE

Materiał: Poliamid

Table 1/1

Numer katalogowy	Numer artykułu	Zewnętrzna średnica (OD)	Długość (L)	Szerokość (W)	Średnica (Ø)	Średnica wiertła
FRF020X2	571220	20 mm	30mm	20 mm	9.8 mm	8mm
FRF028X2	571250	28 mm	30mm	20 mm	9.8 mm	8mm
FRF022X2	571230	22 mm	30mm	20 mm	9.8 mm	8mm
FRF018X2	571210	18 mm	30mm	20 mm	9.8 mm	8mm
FRF025X2	571240	25 mm	30mm	20 mm	9.8 mm	8mm
FRF016X2	571200	16 mm	30mm	20 mm	9.8 mm	8mm



OSTRZEŻENIE

Produkty nVent powinny być instalowane i używane wyłącznie zgodnie z instrukcjami i materiałami szkoleniowymi nVent. Instrukcje są dostępne na stronie www.nvent.com oraz u przedstawiciela działu obsługi klienta firmy nVent. Nieprawidłowa instalacja, niewłaściwe użycie, niewłaściwe zastosowanie lub inne nieprzestrzeganie instrukcji i ostrzeżeń nVent może spowodować nieprawidłowe działanie produktu, uszkodzenie mienia, poważne obrażenia ciała i śmierć i/lub utratę gwarancji.

Ameryka Północna

+1.800.753.9221

Opcja 1 – obsługa klienta

Opcja 2 – wsparcie

techniczne

Europa

Niderlandy:

+31 800-0200135

Francja:

+33 800 901 793

Europa

Niemcy:

800 1890272

Inne kraje:

+31 13 5835404

APAC

Szanghaj:

+ 86 21 2412 1618/19

Sydney:

+61 2 975 185 00



Marki w naszej ofercie:

CADDY

ERICO

HOFFMAN

ILSCO

SCHROFF

TRACHTE

