

# Stojak na rurę teleskopową



The nVent CADDY Telescoping Pipe Stand is an adjustable and flexible solution for supporting horizontal pipe runs using a traditional V-Saddle or bolt flange attachment method. The design ensures a faster installation that quickly adapts to a variety of pipe sizes and heights from the floor. The unique V-bolt fastener—with built in nVent CADDY Rod Lock Technology and flange attachment tabs—can adapt to a large range of bolt patterns, sizes and pipe diameters, ultimately reducing inventory and the amount of components needed with over two-thirds savings. Offering a complete out-of-the-box assembly, the nVent CADDY Telescoping Pipe Stand is a contemporary solution for pipe runs.

## FUNKCJE

Podpiera i mocuje niskie, poziome rury

Kompletny zestaw gotowy do użycia po wyjęciu z pudełka, zapewnia kompaktowe rozwiązanie, upraszczając zapotrzebowanie materiałowe i zmniejszając ilość wymaganej przestrzeni magazynowej

Zaprojektowany, aby zminimalizować produkcję i skrócić czas montażu kompletnego stojaka nawet o 80%

Teleskopowy słupek zapewnia szybką pionową regulację wysokości

Element mocujący w kształcie litery V może pomieścić wiele rozmiarów rur, zmniejszając zapasy o ponad 65%

Łatwa "push-to-install" funkcja nVent CADDY Rod Lock umożliwia szybki montaż śruby V

Zintegrowany otwór na dole stojaka zapewnia odprowadzanie skroplin

Zawiera cztery otwory do mocowania podstawy do podłogi

Zgodny z normami Federal Specification WW-H-171 (Typ 37, 38), Manufacturers Standardization Society (MSS) SP-58 (Typ 37)

## SPECYFIKACJE

<b>Współczynnik bezpieczeństwa obciążenia statycznego:</b>	3.5
<b>Wykończenie:</b>	Ocynkowane galwanicznie
<b>Materiał:</b>	Stal

Table 1/2

Numer katalogowy	Numer artykułu	A.	B.	C.	D.	E)
CTS10	580066	406.40 - 657.22 mm	365.1 mm	215.9 mm	165.1 mm	134.92 - 260.35 mm

Numer katalogowy	Numer artykułu	A.	B.	C.	D.	E)
CTSS10		406.40 - 657.22	365.1 mm	215.9 mm	165.1 mm	134.92 - 260.35 mm
CTS10A24		192.1	685.8 mm	33.9 mm		

Table 2/2

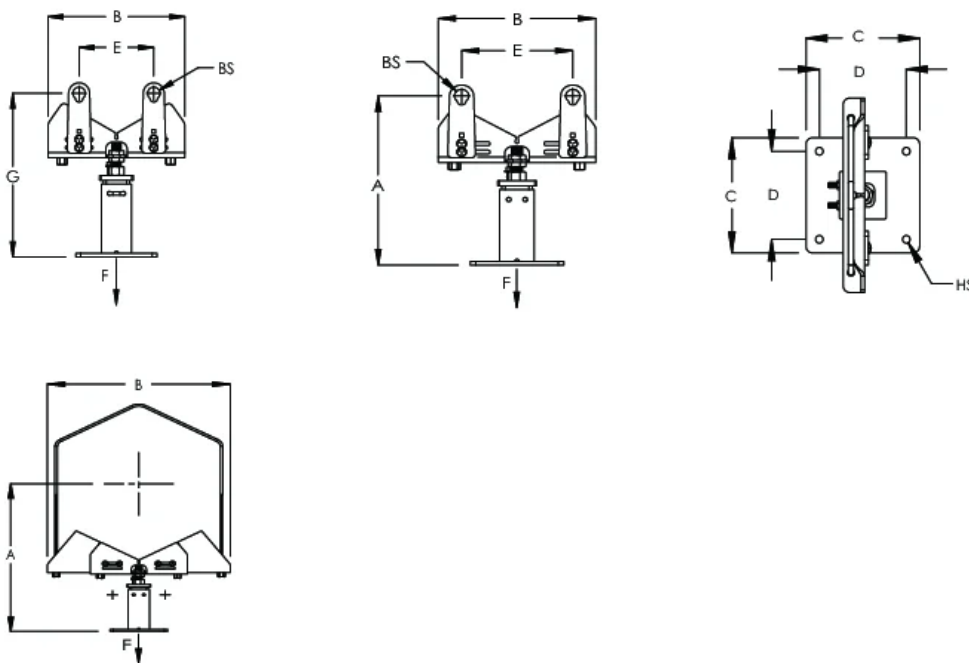
Numer katalogowy	Numer artykułu	G.	Rozmiar otworu (HS)	Obciążenie statyczne	Masa urządzenia
CTS10	580066	607.999 - 1020.749 mm	14.3 mm	7700N	16.1 kg
CTSS10		404.799 - 595.299 mm	14.29 mm	7700N	14.3 kg
CTS10A24					3.4 kg

## DODATKOWE INFORMACJE O PRODUKCIE

Po zaizolowaniu rury zainstalować śrubę V po izolacji.

Po wykręceniu śruby „V” na teleskopowym stojaku do rur można umieścić rury o rozmiarze sięgającym 24”. W przypadku podtrzymywania większych rur monter musi określić ich ciężar oraz właściwe rozstawienie.

## SCHEMATY



## OSTRZEŻENIE

Produkty nVent powinny być instalowane i używane wyłącznie zgodnie z instrukcjami i materiałami szkoleniowymi nVent. Instrukcje są dostępne na stronie [www.nvent.com](http://www.nvent.com) oraz u przedstawiciela działu obsługi klienta firmy nVent. Nieprawidłowa

instalacja, niewłaściwe użycie, niewłaściwe zastosowanie lub inne nieprzestrzeganie instrukcji i ostrzeżeń nVent może spowodować nieprawidłowe działanie produktu, uszkodzenie mienia, poważne obrażenia ciała i śmierć i/lub utratę gwarancji.

#### **Ameryka Północna**

+1.800.753.9221

Opcja 1 – obsługa klienta

Opcja 2 – wsparcie

techniczne

#### **Europa**

Niderlandy:

+31 800-0200135

Francja:

+33 800 901 793

#### **Europa**

Niemcy:

800 1890272

Inne kraje:

+31 13 5835404

#### **APAC**

Szanghaj:

+ 86 21 2412 1618/19

Sydney:

+61 2 975 185 00



Marki w naszej ofercie:

**CADDY**

**ERICO**

**HOFFMAN**

**ILSCO**

**SCHROFF**

**TRACHTE**



©2026 nVent. Wszystkie znaki i logo nVent są własnością firmy nVent Services GmbH albo jej spółek zależnych lub są licencjonowane. Wszystkie pozostałe znaki towarowe są własnością odpowiednich właścicieli. Firma nVent zastrzega sobie prawo do zmiany specyfikacji bez powiadomienia.

Ten dokument jest generowany przez system.