

Uniwersalny wspornik konstrukcyjny



This code-compliant Structural Attachment is part of the nVent CADDY line of innovative rigid bracing system, designed to provide superior performance and meet the highest seismic load requirements. Its versatile design allows quick and easy installation directly to concrete, wood, bar joist or I-beam adapters and is compatible with 1" through 2" brace pipes. Its snap-off bolt makes inspection of seismic sway braces simple.

CERTYFIKATY



FM Approved, Seismic

FUNKCJE

Dzięki uniwersalnej konstrukcji, jeden produkt można przymocować bezpośrednio do adapterów do betonu, drewna, belek nośnych, dwuteowników

Zintegrowany wskaźnik kąta z łatwością informuje o kącie ustawienia elementu usztywniającego

Zrywany łeb śruby upraszcza montaż oraz kontrolę antysejsmicznego stężenia poprzecznego

Instalacja z rurami usztywniającymi od 1" do 2", aby zmniejszyć asortyment

Niski profil minimalizuje efekt dźwigni przy kotwieniu w betonie

Spełnia wymagania normy NFPA® 13 jako wstępną kwalifikację do aplikacji sejsmicznych

Przebadane pod kątem zgodności z normą FM®

FM Specification Tested with the following brace members: Type A Solid Strut (12 gauge or thicker), 1-2 in Sch40 Pipe, 1 in EMT Conduit, and 1 in Rigid Conduit

SPECYFIKACJE

Wykończenie: Ocynkowane galwanicznie

Materiał: Stal

Table 1/2

Numer katalogowy	Numer artykułu	Rozmiar otworu (HS)	Szerokość (W)	Grubość (T)	A.	B.
------------------	----------------	---------------------	---------------	-------------	----	----

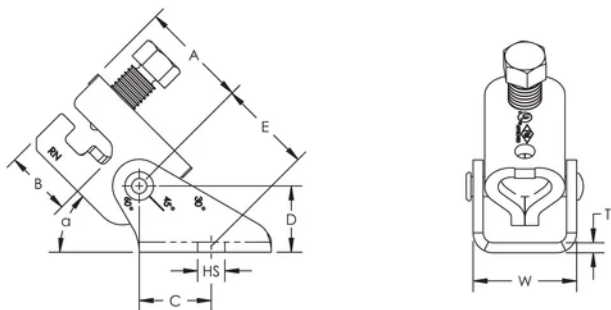
CSBU2N	404137	20.6 mm	49 mm	5 mm	52 mm	33 mm
CSBU1N	404135	13 mm	49 mm	5 mm	52 mm	33 mm
CSBU58N	404138	17.5 mm	49 mm	5 mm	52 mm	33 mm

Table 2/2

Numer katalogowy	Numer artykułu	C.	D.	E)	Obciążenie podane przez UL
CSBU2N	404137	35 mm	32 mm	44 mm	8896N
CSBU1N	404135	35 mm	32 mm	44 mm	8896N
CSBU58N	404138	35 mm	32 mm	44 mm	8896N

Obciążenia FM				
Numer części	Wydajność pozioma na kąt montażu w stosunku do pozycji pionowej			
	30° - 44°	45° - 59°	60° - 74°	75° - 90°
CSBU1xx	7510 N	9830 N	11830 N	13740 N
CSBU2xx	6580 N	10180 N	12720 N	13740 N
CSBU58xx	6580 N	9830 N	11830 N	13740 N

SCHEMATY



OSTRZEŻENIE

Produkty nVent powinny być instalowane i używane wyłącznie zgodnie z instrukcjami i materiałami szkoleniowymi nVent. Instrukcje są dostępne na stronie www.nvent.com oraz u przedstawiciela działu obsługi klienta firmy nVent. Nieprawidłowa instalacja, niewłaściwe użycie, niewłaściwe zastosowanie lub inne nieprzestrzeganie instrukcji i ostrzeżeń nVent może spowodować nieprawidłowe działanie produktu, uszkodzenie mienia, poważne obrażenia ciała i śmierć i/lub utratę gwarancji.

Ameryka Północna

+1.800.753.9221

Opcja 1 – obsługa klienta

Opcja 2 – wsparcie

techniczne

Europa

Niderlandy:

+31 800-0200135

Francja:

+33 800 901 793

Europa

Niemcy:

800 1890272

Inne kraje:

+31 13 5835404

APAC

Szanghaj:

+ 86 21 2412 1618/19

Sydney:

+61 2 975 185 00



Marki w naszej ofercie:

CADDY

ERICO

HOFFMAN

ILSCO

SCHROFF

TRACHTE

